

Isolateurs mâles/femelles basse tension, 60 mm

Data Solutions

RÉFÉRENCE CATALOGUE

ISOTP60F8M8



CERTIFICATIONS



FONCTIONS

Sans halogène

Haute résistance au courant de fuite

Bonne stabilité des paramètres électriques et mécaniques

Fibre de verre renforcée

Homologués UL® E125470 et évalués pour une résistance au courant diélectrique de 1 500 VCA/CC

Conforme RoHS

ATTRIBUTS DU PRODUIT

Référence article: 542080

Matériau: Acier; Polyamide renforcé à la fibre de verre

Finition: Électro-galvanisé

Température de fonctionnement: -40 to 130°C

Tension d'isolement: 1000; 1500

Indice d'inflammabilité: UL® 94V-0

Conformité: CEI® 60695-2-11 (essai au fil incandescent à 960 °C)

Hauteur (H): 60mm

Largeur de la tête hexagonale (W): 55mm

Profondeur (D): 63mm

Diamètre (Ø): 44mm

Taille du filetage 1 (TS1): M8

Longueur de filetage (TL): 17mm

Taille du filetage 2 (TS2): M8

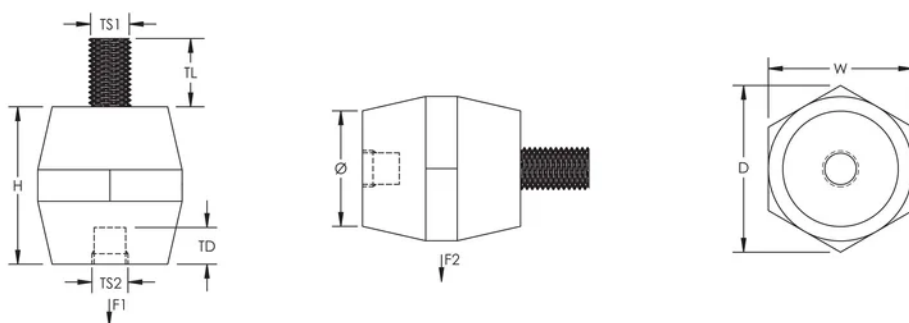
Profondeur de filetage (TD): 15mm

Charge statique 1 (F1): 22000daN

Charge statique 2 (F2): 10000daN

Poids unitaire: 0.19kg

DIAGRAMMES



AVERTISSEMENT

Les produits nVent doivent être installés et utilisés uniquement comme indiqué dans les feuilles d'instructions et les documents de formation de nVent. Les feuilles d'instructions sont disponibles sur www.nvent.com et auprès de votre représentant du service client nVent. Une installation incorrecte, une mauvaise utilisation, une mauvaise application ou tout autre défaut de respect total des instructions et des avertissements de nVent peut entraîner une défaillance du produit, des dommages matériels, des blessures corporelles graves et la mort et/ou annuler votre garantie.



Notre gamme complète de marques:

CADDY ERICO HOFFMAN ILSCO SCHROFF TRACHTE

©2026 nVent. Toutes les marques et tous les logos nVent sont la propriété ou sont sous licence de nVent Services GmbH ou de ses sociétés affiliées. Toutes les autres marques déposées sont la propriété de leurs détenteurs respectifs. nVent se réserve le droit de modifier les spécifications sans préavis.

Ce document est généré par le système.