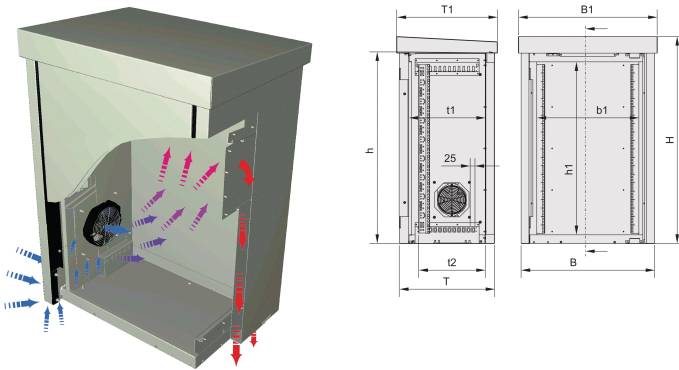


Armoire Outdoor Unibody VENT avec porte simple, 20 U, 1100H 700L 500P

Data Solutions

RÉFÉRENCE CATALOGUE

11249-009



Les applications de télécommunications et ferroviaires font appel à une électronique sophistiquée dans les installations Outdoor. Les baies nVent SCHROFF Outdoor protègent ces composants électroniques contre les intempéries et le vandalisme, et garantissent ainsi la continuité opérationnelle.

CERTIFICATIONS



FONCTIONS

Double paroi, Aluminium

Refroidissement forcé par ventilateur intégré dans le flanc, 35 W/K max.

IP 55

Structure monobloc avec pièces d'habillage extérieures amovibles

ATTRIBUTS DU PRODUIT

Type de produit: Baie extérieure

Famille de produits: Monobloc

Hauteur du rack: 20U

Hauteur: 1100mm

Largeur: 700mm

Profondeur: 500mm

Type de paroi: Double paroi

Type de porte: Une seule porte

Accès: Avant

Refroidissement: Ventilateur

Blindage électromagnétique: Non

Conformité: CEI 61969-1; CEI 61969-2; CEI 60917-1; CEI 60917-2; ETS 300119; CEI 60529; DIN EN 50178; VDE 0160

Quantité par colis: 1

Finition: Revêtement poudré

Matériau: Aluminium

Net Weight: 39.8kg

INFORMATIONS PRODUIT COMPLÉMENTAIRES

Veuillez commander le kit de montage mural séparément.

Autres hauteurs de socle/base sur demande.

Veuillez commander les supports pour face/glissière séparément.

AVERTISSEMENT

Les produits nVent doivent être installés et utilisés uniquement comme indiqué dans les feuilles d'instructions et les documents de formation de nVent. Les feuilles d'instructions sont disponibles sur www.nvent.com et auprès de votre représentant du service client nVent. Une installation incorrecte, une mauvaise utilisation, une mauvaise application ou tout autre défaut de respect total des instructions et des avertissements de nVent peut entraîner une défaillance du produit, des dommages matériels, des blessures corporelles graves et la mort et/ou annuler votre garantie.



Notre gamme complète de marques:

CADDY ERICO HOFFMAN ILSCO SCHROFF TRACHTE

©2026 nVent. Toutes les marques et tous les logos nVent sont la propriété ou sont sous licence de nVent Services GmbH ou de ses sociétés affiliées. Toutes les autres marques déposées sont la propriété de leurs détenteurs respectifs. nVent se réserve le droit de modifier les spécifications sans préavis.

Ce document est généré par le système.