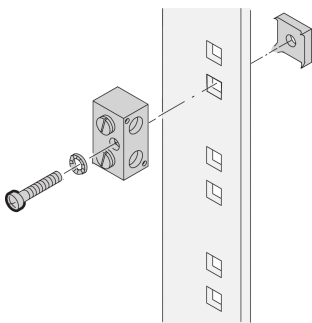


Bride de mise à la masse

Data Solutions

RÉFÉRENCE CATALOGUE

20118-030



Ces bornes de mise à la terre mécaniques sont conçues pour le raccordement câble-barre dans les systèmes de mise à la terre et de mise à la masse. La borne de mise à la terre Schroff permet une section de 100 mm².

CERTIFICATIONS



FONCTIONS

Section maximale du câble 100 mm²

Borne de mise à la terre compatible IBM pour le raccordement d'une baie à la terre du bâtiment

Surface étamée, conformément à IBM Réf. No. 4716804

ATTRIBUTS DU PRODUIT

Type de produit: Borne

Finition: Galvanisé

Matériau: Aluminium

Net Weight: 0.073kg

Quantité par colis: 1

AVERTISSEMENT

Les produits nVent doivent être installés et utilisés uniquement comme indiqué dans les feuilles d'instructions et les documents de formation de nVent. Les feuilles d'instructions sont disponibles sur www.nvent.com et auprès de votre représentant du service client nVent. Une installation incorrecte, une mauvaise utilisation, une mauvaise application ou tout autre défaut de respect total des instructions et des avertissements de nVent peut entraîner une défaillance du produit, des dommages matériels, des blessures corporelles graves et la mort et/ou annuler votre garantie.



Notre gamme complète de marques:

CADDY ERICO HOFFMAN ILSCO SCHROFF TRACHTE