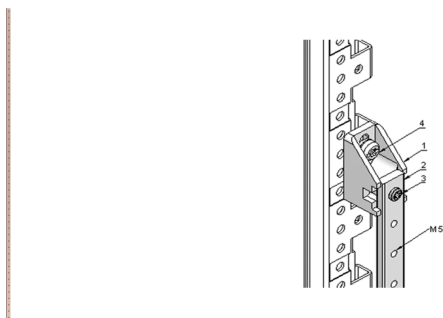


Barre bus de mise à la masse avec cosSES à oeilleTS, 980 mm

Data Solutions

RÉFÉRENCE CATALOGUE

20118-861



Barre de cuivre généralement logée à l'intérieur de l'appareillage électrique, des panneaux de commandes et des boîtiers de bus pour la mise à la terre. Elles sont également utilisées pour connecter les équipements de haute tension dans les postes de commutation électrique, et les équipements de basse tension dans les groupes de batteries.

FONCTIONS

Pour visser les câbles de mise à la terre avec des cosSES-anneaux

Points de fixation filetés M5 au pas de 20 mm

Montage isolé par rapport au cadre

Capacité de courant maximale 200 A

Connexion 35 mm² avec une bride (accessoire 21120-209)

ATTRIBUTS DU PRODUIT

Longueur: 980mm

Matériau: Cuivre

Quantité par colis: 1

Type de produit: Kit de mise à la masse

Type: Terminaison de bague

Net Weight: 0.74kg

AVERTISSEMENT

Les produits nVent doivent être installés et utilisés uniquement comme indiqué dans les feuilles d'instructions et les documents de formation de nVent. Les feuilles d'instructions sont disponibles sur www.nvent.com et auprès de votre représentant du service client nVent. Une installation incorrecte, une mauvaise utilisation, une mauvaise application ou tout autre défaut de respect total des instructions et des avertissements de nVent peut entraîner une défaillance du produit, des dommages matériels, des blessures corporelles graves et la mort et/ou annuler votre garantie.



Notre gamme complète de marques:

CADDY ERICO HOFFMAN ILSCO SCHROFF TRACHTE