

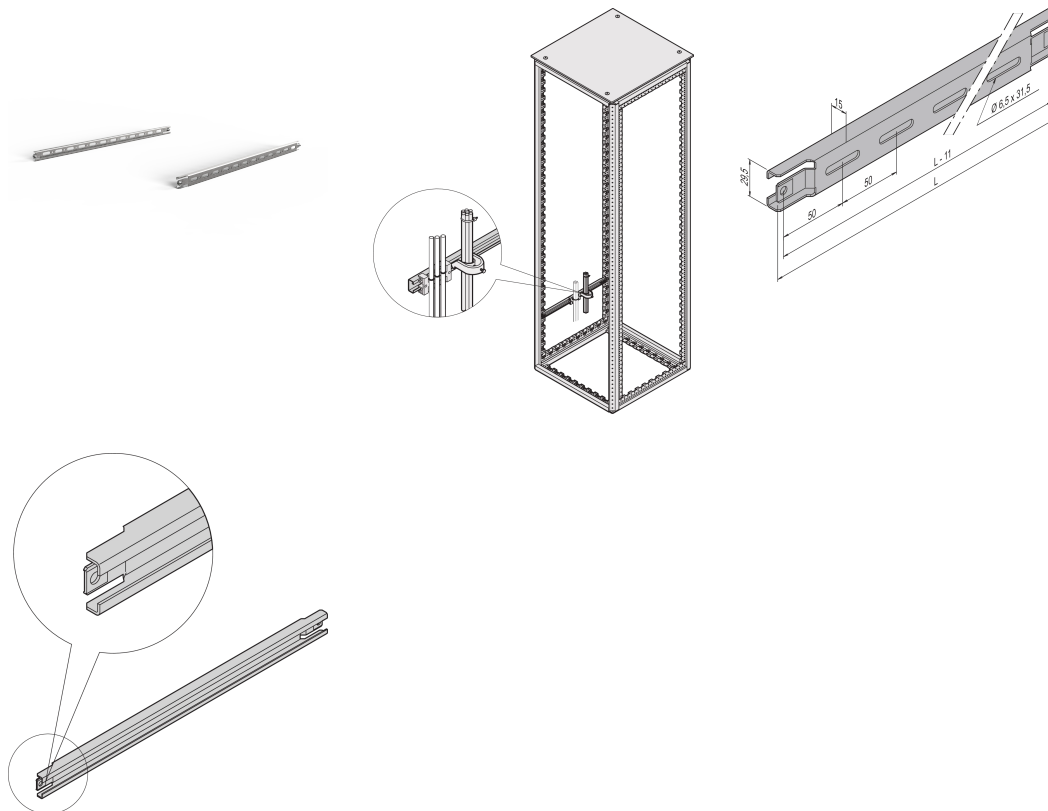
# Varistar CP | Rail C pour profondeur 800 mm

## Data Solutions

### RÉFÉRENCE CATALOGUE

---

**23130-087**



Pour le cheminement de câbles dans la zone latérale de l'armoire.

### CERTIFICATIONS

---



### FONCTIONS

---

Pour les guidages de câbles dans la zone latérale de la baie.

## ATTRIBUTS DU PRODUIT

---

Profondeur: 800mm

Quantité par colis: 2

Finition: Aluzinc

Longueur: 660mm

Matériau: Acier

Famille de produits: Varistar CP

Type de produit: Rail C

Net Weight: 1.5kg

## AVERTISSEMENT

---

Les produits nVent doivent être installés et utilisés uniquement comme indiqué dans les feuilles d'instructions et les documents de formation de nVent. Les feuilles d'instructions sont disponibles sur [www.nvent.com](http://www.nvent.com) et auprès de votre représentant du service client nVent. Une installation incorrecte, une mauvaise utilisation, une mauvaise application ou tout autre défaut de respect total des instructions et des avertissements de nVent peut entraîner une défaillance du produit, des dommages matériels, des blessures corporelles graves et la mort et/ou annuler votre garantie.



Notre gamme complète de marques:

**CADDY ERICO HOFFMAN ILSCO SCHROFF TRACHTE**