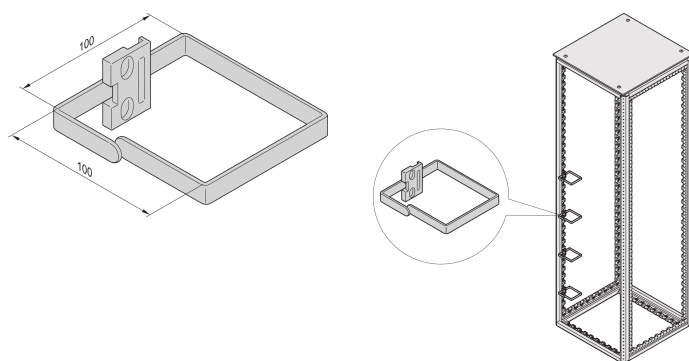


Varistar CP | Anneau guide-câbles acier, 100L 100P

Data Solutions

RÉFÉRENCE CATALOGUE

23130-341



Les anneaux guide-câbles sont destinés à des racks autonomes pour le cheminement vertical des câbles structurés le long des montants du cadre Varistar.

CERTIFICATIONS



FONCTIONS

A visser sur les montants du bâti (largeur 800 mm) ou latéralement sur les montants 19"

ATTRIBUTS DU PRODUIT

Type de produit: Anneau guide-câbles

Famille de produits: Varistar CP

Matériau: Acier; Alliage de zinc

Largeur: 100mm

Profondeur: 100mm

Finition: Zingué

Quantité par colis: 4

AVERTISSEMENT

Les produits nVent doivent être installés et utilisés uniquement comme indiqué dans les feuilles d'instructions et les documents de formation de nVent. Les feuilles d'instructions sont disponibles sur www.nvent.com et auprès de votre représentant du service client nVent. Une installation incorrecte, une mauvaise utilisation, une mauvaise application ou tout autre défaut de respect total des instructions et des avertissements de nVent peut entraîner une défaillance du produit, des dommages matériels, des blessures corporelles graves et la mort et/ou annuler votre garantie.



Notre gamme complète de marques:

CADDY ERICO HOFFMAN ILSCO SCHROFF TRACHTE

©2026 nVent. Toutes les marques et tous les logos nVent sont la propriété ou sont sous licence de nVent Services GmbH ou de ses sociétés affiliées. Toutes les autres marques déposées sont la propriété de leurs détenteurs respectifs. nVent se réserve le droit de modifier les spécifications sans préavis.

Ce document est généré par le système.