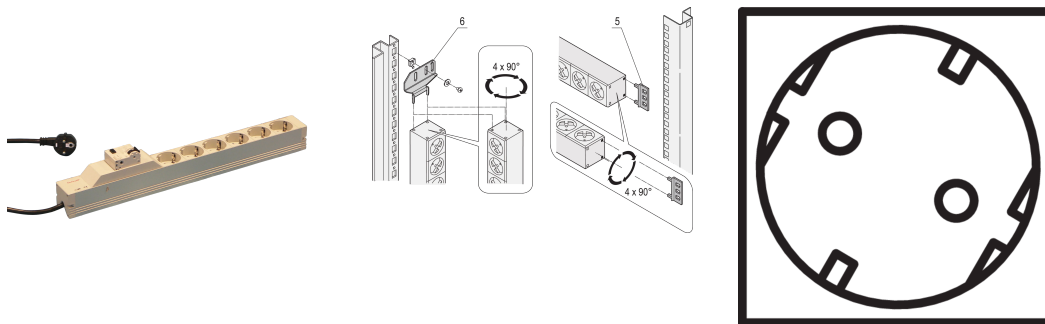


Bâti de prises SCHUKO, 6 prises, 19", avec protection contre les courants de défaut et les surintensités

Data Solutions

RÉFÉRENCE CATALOGUE

60110-217



Bâti de prises modulaire et compact avec éléments de protection. Châssis en aluminium 1 U par 1 U, le PDU peut facilement être intégré dans un rack avec des prises Schuko.

CERTIFICATIONS



FONCTIONS

230 V, 16 A

Montage horizontal ou vertical

Câble de raccordement 2 m avec fiche SCHUKO/UTE

Conforme à la norme DIN 57620, VDE 0620

Hauteur utile 1 U

Bâti de prises SCHUKO

Possibilité de monter le bâti de prises dans les quatre directions (rotation de 90°)

ATTRIBUTS DU PRODUIT

Type de prise: SCHUKO

Nombre de prises: 6

Sorties commutées: Non

Tension CA: 230V

Fonction: Protection de courant de défaut; Protection contre les surintensités

Quantité par colis: 1

Couleur: Gris

Profondeur: 88mm

Finition: Anodisé

Longueur: 438.5mm

Matériau: Aluminium; Polyamide

Type de produit: Bâti de prises

Net Weight: 1.19kg

INFORMATIONS PRODUIT COMPLÉMENTAIRES

Équerre pour montage vertical à commander séparément

AVERTISSEMENT

Les produits nVent doivent être installés et utilisés uniquement comme indiqué dans les feuilles d'instructions et les documents de formation de nVent. Les feuilles d'instructions sont disponibles sur www.nvent.com et auprès de votre représentant du service client nVent. Une installation incorrecte, une mauvaise utilisation, une mauvaise application ou tout autre défaut de respect total des instructions et des avertissements de nVent peut entraîner une défaillance du produit, des dommages matériels, des blessures corporelles graves et la mort et/ou annuler votre garantie.



Notre gamme complète de marques:

CADDY ERICO HOFFMAN ILSCO SCHROFF TRACHTE