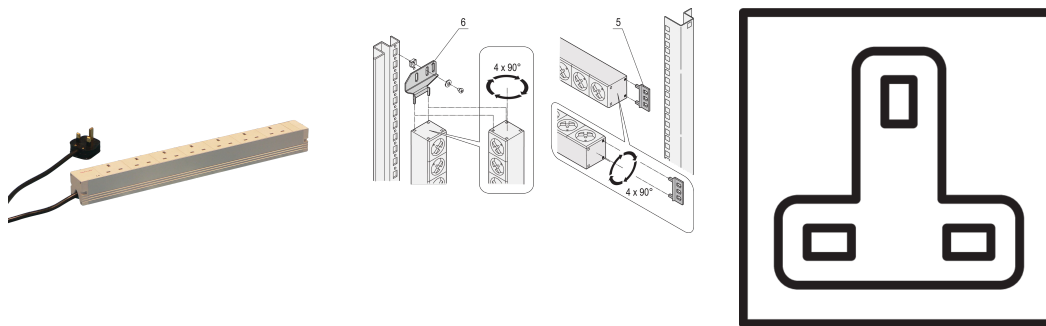


# Bâti de prises BS, 7 prises, 19"

## Data Solutions

### RÉFÉRENCE CATALOGUE

60110-243



Bâti de prises modulaire et compact avec éléments de protection. Châssis en aluminium 1U par 1U, le PDU peut facilement être intégré dans un rack avec des prises BS.

### CERTIFICATIONS



### FONCTIONS

Montage horizontal ou vertical

Possibilité de monter le bâti de prises dans les quatre directions (rotation de 90°)

Conforme à la norme BS 1363

Hauteur 1 U

230 V, 13 A

Câble de raccordement 2 m avec fiche BS (fusible intégré)

Bâti de prises avec prises norme britannique

## ATTRIBUTS DU PRODUIT

---

Type de prise: BS

Nombre de prises: 7

Sorties commutées: Non

Tension CA: 230V

Quantité par colis: 1

Couleur: Gris

Profondeur: 44mm

Finition: Anodisé

Longueur: 438.5mm

Matériau: Aluminium; Polyamide

Type de produit: Bâti de prises

Gross Weight: 0.921kg

## INFORMATIONS PRODUIT COMPLÉMENTAIRES

---

Équerre de fixation pour montage vertical à commander séparément

## AVERTISSEMENT

---

Les produits nVent doivent être installés et utilisés uniquement comme indiqué dans les feuilles d'instructions et les documents de formation de nVent. Les feuilles d'instructions sont disponibles sur [www.nvent.com](http://www.nvent.com) et auprès de votre représentant du service client nVent. Une installation incorrecte, une mauvaise utilisation, une mauvaise application ou tout autre défaut de respect total des instructions et des avertissements de nVent peut entraîner une défaillance du produit, des dommages matériels, des blessures corporelles graves et la mort et/ou annuler votre garantie.



Notre gamme complète de marques:

**CADDY**

**ERICO**

**HOFFMAN**

**ILSCO**

**SCHROFF**

**TRACHTE**