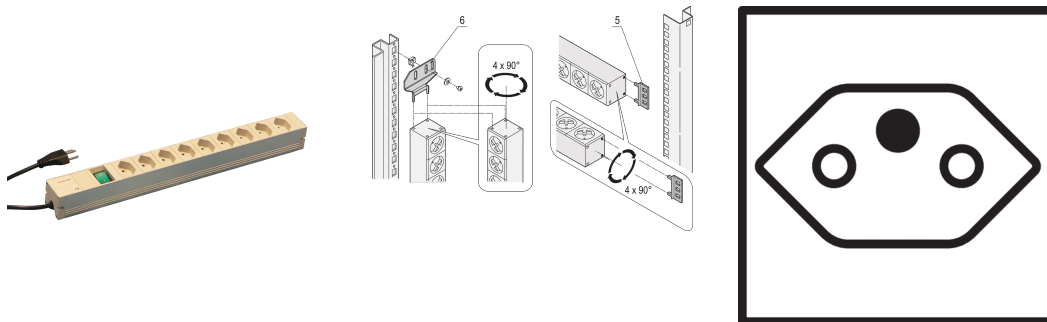


# Bâti de prises, suisse, 9 prises, 19", avec interrupteur

## Data Solutions

### RÉFÉRENCE CATALOGUE

60110-454



Bâti de prises modulaire et compact avec éléments de protection. Châssis en aluminium de 1 U par 1 U, le PDU peut facilement être intégré dans un rack avec sorties suisses.

### CERTIFICATIONS



### FONCTIONS

Possibilité de monter le bâti de prises dans les quatre directions (rotation de 90°)

230 V, 10 A

Conforme à la norme SEV.IEC 60884

Câble de connexion 2 m avec fiche Suisse

Bâtis de prises version Suisse

Hauteur 1 U

Montage horizontal ou vertical

## ATTRIBUTS DU PRODUIT

---

Type de prise: Suisse

Nombre de prises: 9

Sorties commutées: Oui

Tension CA: 230V

Quantité par colis: 1

Couleur: Gris

Profondeur: 44mm

Finition: Anodisé

Longueur: 438.5mm

Matériau: Aluminium; Polyamide

Type de produit: Bâti de prises

Net Weight: 0.89kg

## INFORMATIONS PRODUIT COMPLÉMENTAIRES

---

Équerre de fixation pour montage vertical à commander séparément

## AVERTISSEMENT

---

Les produits nVent doivent être installés et utilisés uniquement comme indiqué dans les feuilles d'instructions et les documents de formation de nVent. Les feuilles d'instructions sont disponibles sur [www.nvent.com](http://www.nvent.com) et auprès de votre représentant du service client nVent. Une installation incorrecte, une mauvaise utilisation, une mauvaise application ou tout autre défaut de respect total des instructions et des avertissements de nVent peut entraîner une défaillance du produit, des dommages matériels, des blessures corporelles graves et la mort et/ou annuler votre garantie.



Notre gamme complète de marques:

**CADDY**

**ERICO**

**HOFFMAN**

**ILSCO**

**SCHROFF**

**TRACHTE**