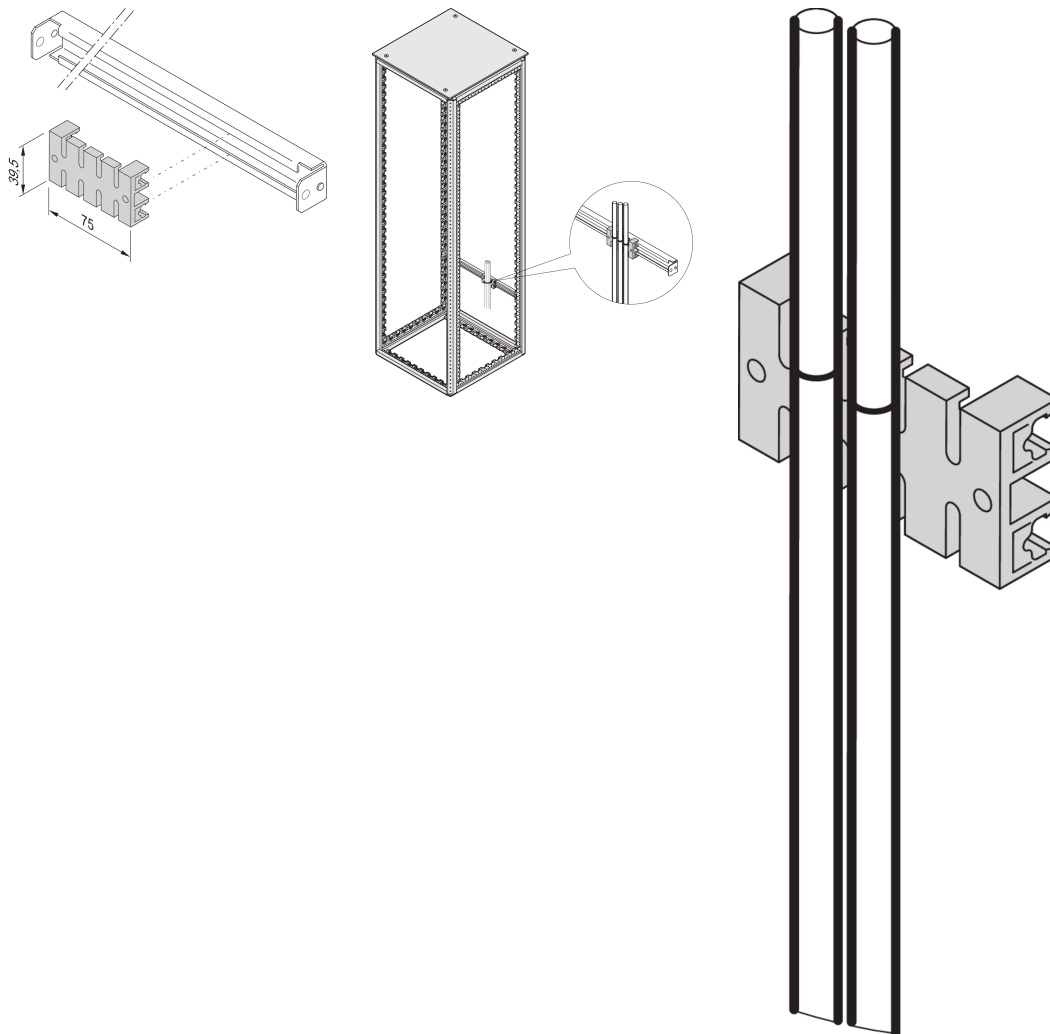


Glissière de maintien du câblage pour glissière C

Data Solutions

RÉFÉRENCE CATALOGUE

60118-472



Les rails C facilitent la gestion du câblage. Installation généralement derrière les montants 19". Ils sont compatibles avec les serre-câbles standard.

CERTIFICATIONS



FONCTIONS

Montage en clipsant sur le rail C

Assemblage de câbles à l'aide de colliers de serrage ou de bandes auto-agrippantes

ATTRIBUTS DU PRODUIT

Type de produit: Guide

Famille de produits: Varistar CP

Compatible avec: Varistar CP

Largeur: 75mm

Longueur: 39.5mm

Matériau: Polyamide

Net Weight: 0.017kg

Quantité par colis: 5

AVERTISSEMENT

Les produits nVent doivent être installés et utilisés uniquement comme indiqué dans les feuilles d'instructions et les documents de formation de nVent. Les feuilles d'instructions sont disponibles sur www.nvent.com et auprès de votre représentant du service client nVent. Une installation incorrecte, une mauvaise utilisation, une mauvaise application ou tout autre défaut de respect total des instructions et des avertissements de nVent peut entraîner une défaillance du produit, des dommages matériels, des blessures corporelles graves et la mort et/ou annuler votre garantie.



Notre gamme complète de marques:

CADDY ERICO HOFFMAN ILSCO SCHROFF TRACHTE