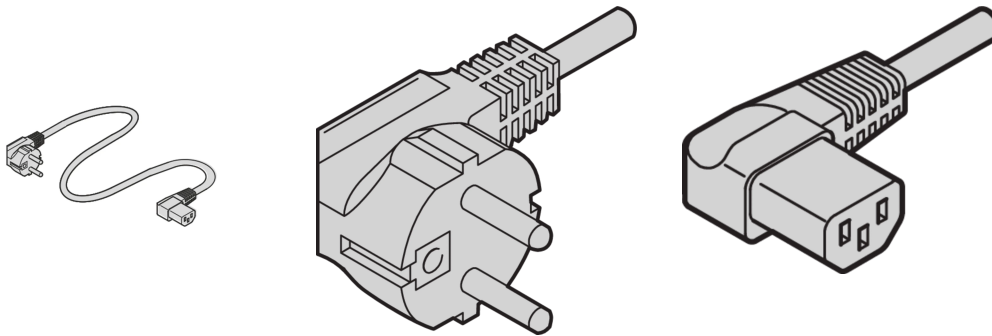


# Câble secteur, SCHUKO/UTE vers IEC C13- Angulé, 2.5 m, Gris

## Data Solutions

### RÉFÉRENCE CATALOGUE

60704-020



Les câbles secteur nVent SCHROFF offrent une fixation pratique et universelle avec des possibilités d'attache variables. Ils sont génériques et s'adaptent à différents besoins tels que la ventilation, l'éclairages, les connexions de PC industriels, les alimentations sans interruption, les systèmes, etc...

### CERTIFICATIONS



### FONCTIONS

Applications : ventilateurs, lampes pour baies, Connexions PC industriels, Systèmes et alimentations sans interruption

### ATTRIBUTS DU PRODUIT

Connecteur d'entrée: SCHUKO / UTE

Connecteur de sortie: CEI C13

Longueur: 2500mm

Quantité par colis: 1

Couleur: Gris

Type de connecteur: Coudé

Matériau: PVC

Type de produit: Câble

Gross Weight: 0.271kg

## AVERTISSEMENT

---

Les produits nVent doivent être installés et utilisés uniquement comme indiqué dans les feuilles d'instructions et les documents de formation de nVent. Les feuilles d'instructions sont disponibles sur [www.nvent.com](http://www.nvent.com) et auprès de votre représentant du service client nVent. Une installation incorrecte, une mauvaise utilisation, une mauvaise application ou tout autre défaut de respect total des instructions et des avertissements de nVent peut entraîner une défaillance du produit, des dommages matériels, des blessures corporelles graves et la mort et/ou annuler votre garantie.



Notre gamme complète de marques:

**CADDY ERICO HOFFMAN ILSCO SCHROFF TRACHTE**

©2026 nVent. Toutes les marques et tous les logos nVent sont la propriété ou sont sous licence de nVent Services GmbH ou de ses sociétés affiliées. Toutes les autres marques déposées sont la propriété de leurs détenteurs respectifs. nVent se réserve le droit de modifier les spécifications sans préavis.

Ce document est généré par le système.