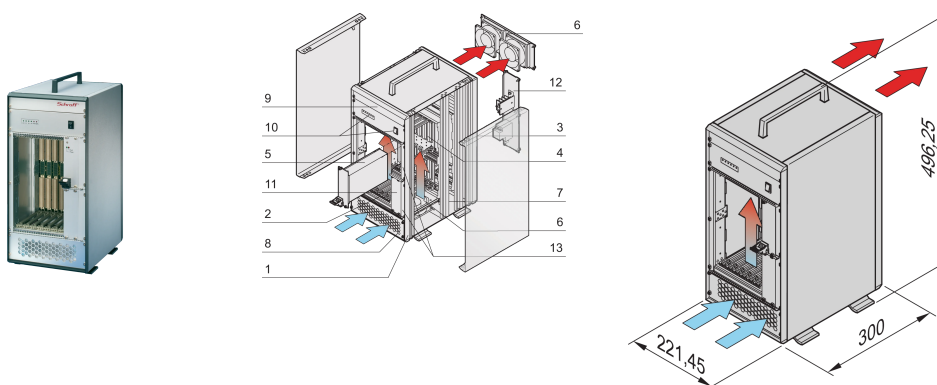


# Système VME64x, tour, 5U, alimentation enfichable

## RÉFÉRENCE CATALOGUE

10836-045



Système VME64 version tour pour 7 cartes VME64x 6U, 160 mm. L'alimentation du système est créée par une alimentation électrique enfichable. Un module de régulation du ventilateur surveille les ventilateurs, la température et la tension.

## CERTIFICATIONS



## FONCTIONS

Système conforme aux normes IEC 60297-3-101, 102, 103 ; IEEE 1101.1, 1101,10/11 ; carte fond de panier conforme à VITA 1.1-1997

Alimentation enfichable, Facteur de forme 19", 300 W ; une deuxième alimentation peut éventuellement être installée

Carte fond de panier VME64x 7 slots, 6 U, J1/J2 monolithique sans connecteur P0, Option rear I/O, conforme à VITA 1-1994 et 1.1-1997

Dissipation thermique assurée par 2 ventilateurs, refroidissement de l'avant vers l'arrière ; température régulée avec module de régulation du ventilateur (FCM)

Système pour montage standard des cartes au format carte, 6 U, Profondeur de 160 mm et option rear I/O

Module d'affichage pour tensions DC, alarme ventilateur

Emplacement pour monter un lecteur DVD 5,25"

## ATTRIBUTS DU PRODUIT

Type de produit: Système

Nombre de Slots: 7

Type: Version tour

Type de cartes fond de panier: 6 U extension VME64

Transfert de données: VME64; VME2eSST

Alimentation par slot: 30W

Tension d'entrée CA: 100 – 240V

Direction de la circulation d'air: De l'avant vers l'arrière

Hauteur du rack: 10U

Type d'alimentation électrique: (1) Bloc d'alimentation enfichable

Alimentation incluse: Oui

E/S arrière: Oui

Conformité: ANSI/VITA 1.1-1997

Net Weight: 14.11kg

Quantité par colis: 1

## INFORMATIONS PRODUIT COMPLÉMENTAIRES

Systèmes modifiés disponibles sur demande.

## AVERTISSEMENT

Les produits nVent doivent être installés et utilisés uniquement comme indiqué dans les feuilles d'instructions et les documents de formation de nVent. Les feuilles d'instructions sont disponibles sur [www.nvent.com](http://www.nvent.com) et auprès de votre représentant du service client nVent. Une installation incorrecte, une mauvaise utilisation, une mauvaise application ou tout autre défaut de respect total des instructions et des avertissements de nVent peut entraîner une défaillance du produit, des dommages matériels, des blessures corporelles graves et la mort et/ou annuler votre garantie.

### North America

All locations  
+1.763.422.2661  
Chat with us:  
[nvent.com/schroff](http://nvent.com/schroff)

### Europe

Straubenhardt, Germany  
+49.7082.794.0  
Betschdorf, France  
+33.3.88.90.64.90  
Warsaw, Poland  
+48.22.209.98.35  
Assago, Italy  
+39.02.932.7141  
Chat with us:  
[nvent.com/schroff](http://nvent.com/schroff)

### Asia

Shanghai, China  
+86.21.2412.6943  
Qingdao, China  
+86.532.8771.6101  
Singapore  
+65.6768.5800  
Shin-Yokohama, Japan  
+81.45.476.0271  
Chat with us:  
[nvent.com/schroff](http://nvent.com/schroff)

### Middle East & India

Dubai, United Arab  
Emirates  
+971.4.378.1700  
Bangalore, India  
+91.80.6715.2001  
Istanbul, Turkey  
+90.216.250.7374  
Chat with us:  
[nvent.com/schroff](http://nvent.com/schroff)



Notre gamme complète de marques:

**CADDY**

**ERICO**

**HOFFMAN**

**ILSCO**

**SCHROFF**

**TRACHTE**