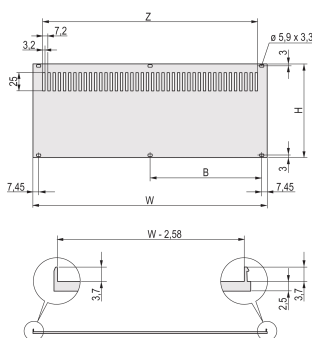


Face arrière pour RatiopacPRO / Propac PRO, perforée, avec possibilité de blindage, textile, 4 U, 84 F

RÉFÉRENCE CATALOGUE

20848-659



Face arrière perforée, non blindée Aluminium, 2,5 mm. Face d'appui conductrice.

CERTIFICATIONS



FONCTIONS

Panneau arrière, Aluminium, 2,5 mm, face vue : anodisée, face d'appui : conductrice; sans blindage

Permet le montage sur les profils horizontaux

ATTRIBUTS DU PRODUIT

Hauteur du rack: 4U

Largeur du rack: 84HP

Quantité par colis: 1

Finition: Anodisé; Passivé

Hauteur: 168.9mm

Matériau: Aluminium

Famille de produits: RatiopacPRO; RatiopacPRO Air

Type de produit: Panneau latéral

Type: Panneau arrière

Largeur: 426.4mm

Compatible avec: Coffrets

Gross Weight: 0.506kg

AVERTISSEMENT

Les produits nVent doivent être installés et utilisés uniquement comme indiqué dans les feuilles d'instructions et les documents de formation de nVent. Les feuilles d'instructions sont disponibles sur www.nvent.com et auprès de votre représentant du service client nVent. Une installation incorrecte, une mauvaise utilisation, une mauvaise application ou tout autre défaut de respect total des instructions et des avertissements de nVent peut entraîner une défaillance du produit, des dommages matériels, des blessures corporelles graves et la mort et/ou annuler votre garantie.

North America

All locations

+1.763.422.2661

Chat with us:

nvent.com/schroff

Europe

Straubenhardt, Germany

+49.7082.794.0

Betschdorf, France

+33.3.88.90.64.90

Warsaw, Poland

+48.22.209.98.35

Assago, Italy

+39.02.932.7141

Chat with us:

nvent.com/schroff

Asia

Shanghai, China

+86.21.2412.6943

Qingdao, China

+86.532.8771.6101

Singapore

+65.6768.5800

Shin-Yokohama, Japan

+81.45.476.0271

Chat with us:

nvent.com/schroff

Middle East & India

Dubai, United Arab

Emirates

+971.4.378.1700

Bangalore, India

+91.80.6715.2001

Istanbul, Turkey

+90.216.250.7374

Chat with us:

nvent.com/schroff



Notre gamme complète de marques:

CADDY

ERICO

HOFFMAN

ILSCO

SCHROFF

TRACHTE