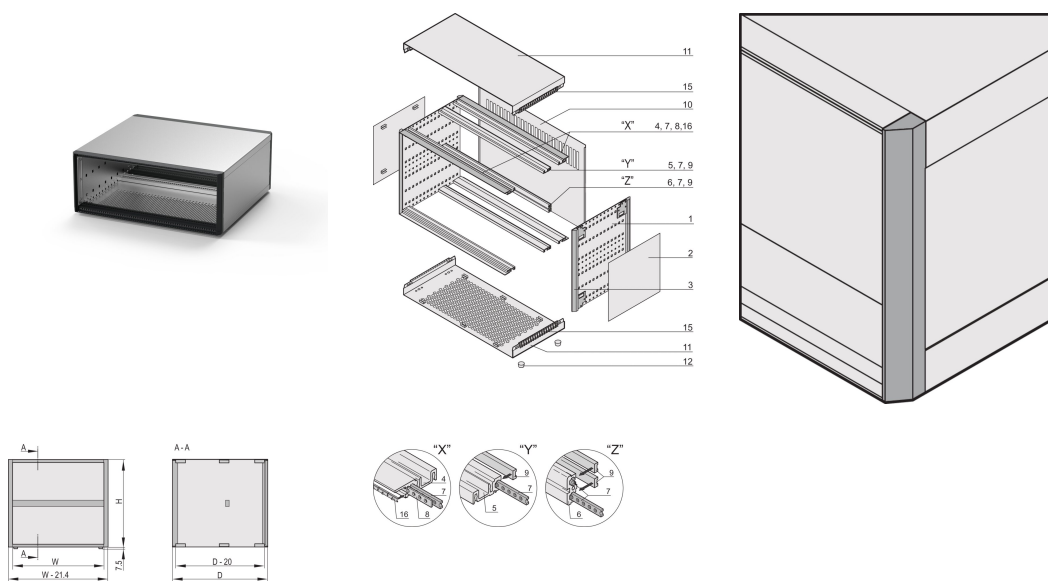


# RatiopacPRO, coffret complet, de table, blindé, bandeau avant, 6 U, 42 F, 315 mm

## RÉFÉRENCE CATALOGUE

24572-064



Le coffret nVent SCHROFF RatiopacPRO avec blindage CEM offre une protection électronique pour les montages électroniques individuels 19". Ce coffret polyvalent et robuste est simple à convertir pour passer d'un coffret de table à un coffret rackable 19". Il comprend quatre versions différentes. Cette version du coffret offre une conception élégante pour les applications de table.

## CERTIFICATIONS



## FONCTIONS

Coffret de table avec composants préconfigurés, selon IEC 60297-3-101; pré-équipé pour accueillir des équipements 19", p. ex. modules enfichables et cartes Europe

Avec blindage

Version avec montants simples

Capot inférieur avec perforations en nid d'abeille

Face arrière avec perforations

Conforme DIN EN 62368-1

## ATTRIBUTS DU PRODUIT

---

Hauteur du rack: 6U

Largeur du rack: 42HP

Profondeur: 315.5mm

Quantité par colis: 1

Hauteur utile: 245.7mm

Largeur utile: 219mm

Construction du bâti avant: Bordure latérale; Glissières horizontales

Option de refroidissement: Non

Conformité: CEI 60297-3-101; CEI 60297-3-102; IEEE 1101,1; IEEE 1101,10; IEEE 1101,11

Blindage électromagnétique: Oui

Finition: Passivé; Revêtement poudré

Hauteur: 265.9mm

Matériau: Aluminium

Famille de produits: RatiopacPRO

Type de produit: Coffret

Indice de protection: IP20

Charge statique: 25kg

Type: Coffret pour composants 19"

Largeur: 235.5mm

Net Weight: 3.8kg

## INFORMATIONS PRODUIT COMPLÉMENTAIRES

---

Modifications (teintes et dimensions spécifiques)

Solutions personnalisées (découpes dans le capot supérieur, capot inférieur ou flanc)

Service de montage à partir d'une pièce.

## AVERTISSEMENT

---

Les produits nVent doivent être installés et utilisés uniquement comme indiqué dans les feuilles d'instructions et les documents de formation de nVent. Les feuilles d'instructions sont disponibles sur [www.nvent.com](http://www.nvent.com) et auprès de votre représentant du service client nVent. Une installation incorrecte, une mauvaise utilisation, une mauvaise application ou tout autre défaut de respect total des instructions et des avertissements de nVent peut entraîner une défaillance du produit, des dommages matériels, des blessures corporelles graves et la mort et/ou annuler votre garantie.

### North America

All locations

+1.763.422.2661

Chat with us:

[nvent.com/schroff](https://nvent.com/schroff)

### Europe

Straubenhardt, Germany

+49.7082.794.0

Betschdorf, France

+33.3.88.90.64.90

Warsaw, Poland

+48.22.209.98.35

Assago, Italy

+39.02.932.7141

Chat with us:

[nvent.com/schroff](https://nvent.com/schroff)

### Asia

Shanghai, China

+86.21.2412.6943

Qingdao, China

+86.532.8771.6101

Singapore

+65.6768.5800

Shin-Yokohama, Japan

+81.45.476.0271

Chat with us:

[nvent.com/schroff](https://nvent.com/schroff)

### Middle East & India

Dubai, United Arab Emirates

+971.4.378.1700

Bangalore, India

+91.80.6715.2001

Istanbul, Turkey

+90.216.250.7374

Chat with us:

[nvent.com/schroff](https://nvent.com/schroff)



Notre gamme complète de marques:

**CADDY**

**ERICO**

**HOFFMAN**

**ILSCO**

**SCHROFF**

**TRACHTE**