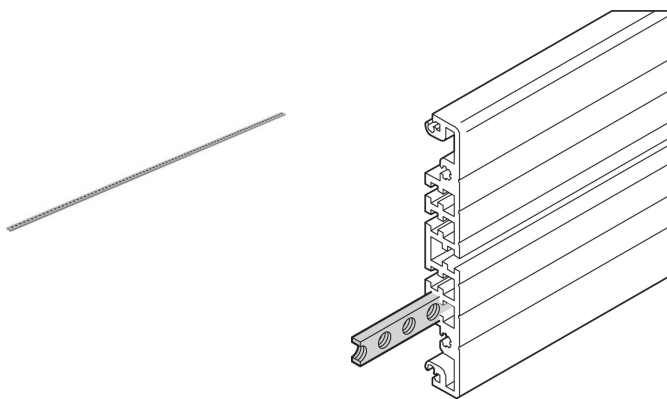


Bande taraudée M3 pour flanc extrudé MultipacPRO

RÉFÉRENCE CATALOGUE

30821-589



Option de prolongateur / montage pour fixer n'importe quel composant avec des vis M3. L'insert fileté est glissé dans la rainure interne du flanc

CERTIFICATIONS



FONCTIONS

Insert fileté M3 pour face latérale extrudée

ATTRIBUTS DU PRODUIT

Type de produit: Insert taraudé

Famille de produits: MultipacPRO

Compatible avec: Châssis

Largeur du rack: 84HP

Matériau: Acier

Quantité par colis: 1

Finition: Zingué

Net Weight: 0.038kg

AVERTISSEMENT

Les produits nVent doivent être installés et utilisés uniquement comme indiqué dans les feuilles d'instructions et les documents de formation de nVent. Les feuilles d'instructions sont disponibles sur www.nvent.com et auprès de votre représentant du service client nVent. Une installation incorrecte, une mauvaise utilisation, une mauvaise application ou tout autre défaut de respect total des instructions et des avertissements de nVent peut entraîner une défaillance du produit, des dommages matériels, des blessures corporelles graves et la mort et/ou annuler votre garantie.

North America

All locations
+1.763.422.2661
Chat with us:
nvent.com/schroff

Europe

Straubenhardt, Germany
+49.7082.794.0
Betschdorf, France
+33.3.88.90.64.90
Warsaw, Poland
+48.22.209.98.35
Assago, Italy
+39.02.932.7141
Chat with us:
nvent.com/schroff

Asia

Shanghai, China
+86.21.2412.6943
Qingdao, China
+86.532.8771.6101
Singapore
+65.6768.5800
Shin-Yokohama, Japan
+81.45.476.0271
Chat with us:
nvent.com/schroff

Middle East & India

Dubai, United Arab
Emirates
+971.4.378.1700
Bangalore, India
+91.80.6715.2001
Istanbul, Turkey
+90.216.250.7374
Chat with us:
nvent.com/schroff



Notre gamme complète de marques:

CADDY ERICO HOFFMAN ILSCO SCHROFF TRACHTE