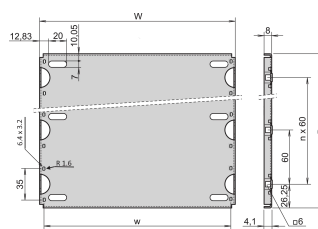
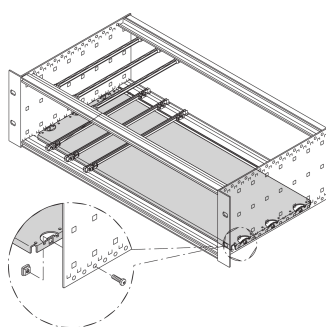
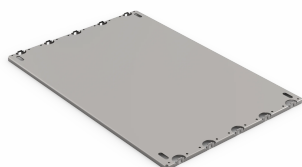


# Plaque de montage pour coffret et bac à cartes 19", 84 F, longueur de carte 220 mm

## RÉFÉRENCE CATALOGUE

### 34562-752



Material	HP	W	w	D
34562745	28	146,87	137,16	112,50
34562749	28	146,87	137,16	172,50
34562753	28	146,87	137,16	232,50
34562757	28	146,87	137,16	292,50
34562746	42	217,99	208,28	112,50
34562750	42	217,99	208,28	172,50
34562754	42	217,99	208,28	232,50
34562758	42	217,99	208,28	292,50
34562747	63	324,67	314,96	112,50
34562751	63	324,67	314,96	172,50
34562755	63	324,67	314,96	232,50
34562759	63	324,67	314,96	292,50
34562748	84	431,35	421,64	112,50
34562752	84	431,35	421,64	172,50
34562756	84	431,35	421,64	232,50
34562760	84	431,35	421,64	292,50
34562870	84	431,35	421,64	352,50
34562871	84	431,35	421,64	412,50

Plaque de montage pour composants lourds ou montages électroniques propriétaires. Convient à RatiopacPRO Air, CompacPRO et EuropacPRO.

Les guide-cartes de type 4,4 et type renforcé ne peuvent pas être utilisés en combinaison avec la plaque de montage. Le capot inférieur/supérieur qui sera inséré dans la rainure des profilés horizontaux légers (type L) ne peuvent pas être utilisés en combinaison avec une plaque de montage.

## CERTIFICATIONS



## FONCTIONS

---

Pour fixation de composants lourds

Plaque de raccordement, pleine largeur : La largeur de la plaque de montage est égale à la largeur du bac à cartes/coffret. Fixation sur les flancs.

Plaque de raccordement, fonction raccourcie : se fixe sur un flanc à l'aide d'une bande de fixation

La plaque de châssis ne peut pas être combinée avec un capot CEM supérieur/inférieur

## ATTRIBUTS DU PRODUIT

---

Largeur du rack: 84HP

Quantité par colis: 1

Profondeur: 172.5mm

Matériau: Aluminium

Famille de produits: EuropacPRO; CompacPRO; RatiopacPRO; PropacPRO

Type de produit: Platine de montage

Largeur: 431.35mm

Compatible avec: Bacs à cartes

Net Weight: 0.37kg

## INFORMATIONS PRODUIT COMPLÉMENTAIRES

---

Veillez commander le kit de montage pour la plaque de montage séparément.

Autres versions sur demande.

Des bandes de fixation sont nécessaires pour une largeur partielle, veuillez commander séparément.

## AVERTISSEMENT

---

Les produits nVent doivent être installés et utilisés uniquement comme indiqué dans les feuilles d'instructions et les documents de formation de nVent. Les feuilles d'instructions sont disponibles sur [www.nvent.com](http://www.nvent.com) et auprès de votre représentant du service client nVent. Une installation incorrecte, une mauvaise utilisation, une mauvaise application ou tout autre défaut de respect total des instructions et des avertissements de nVent peut entraîner une défaillance du produit, des dommages matériels, des blessures corporelles graves et la mort et/ou annuler votre garantie.

### North America

All locations

+1.763.422.2661

Chat with us:

[nvent.com/schroff](https://nvent.com/schroff)

### Europe

Straubenhardt, Germany

+49.7082.794.0

Betschdorf, France

+33.3.88.90.64.90

Warsaw, Poland

+48.22.209.98.35

Assago, Italy

+39.02.932.7141

Chat with us:

[nvent.com/schroff](https://nvent.com/schroff)

### Asia

Shanghai, China

+86.21.2412.6943

Qingdao, China

+86.532.8771.6101

Singapore

+65.6768.5800

Shin-Yokohama, Japan

+81.45.476.0271

Chat with us:

[nvent.com/schroff](https://nvent.com/schroff)

### Middle East & India

Dubai, United Arab Emirates

+971.4.378.1700

Bangalore, India

+91.80.6715.2001

Istanbul, Turkey

+90.216.250.7374

Chat with us:

[nvent.com/schroff](https://nvent.com/schroff)



Notre gamme complète de marques:

**CADDY**

**ERICO**

**HOFFMAN**

**ILSCO**

**SCHROFF**

**TRACHTE**