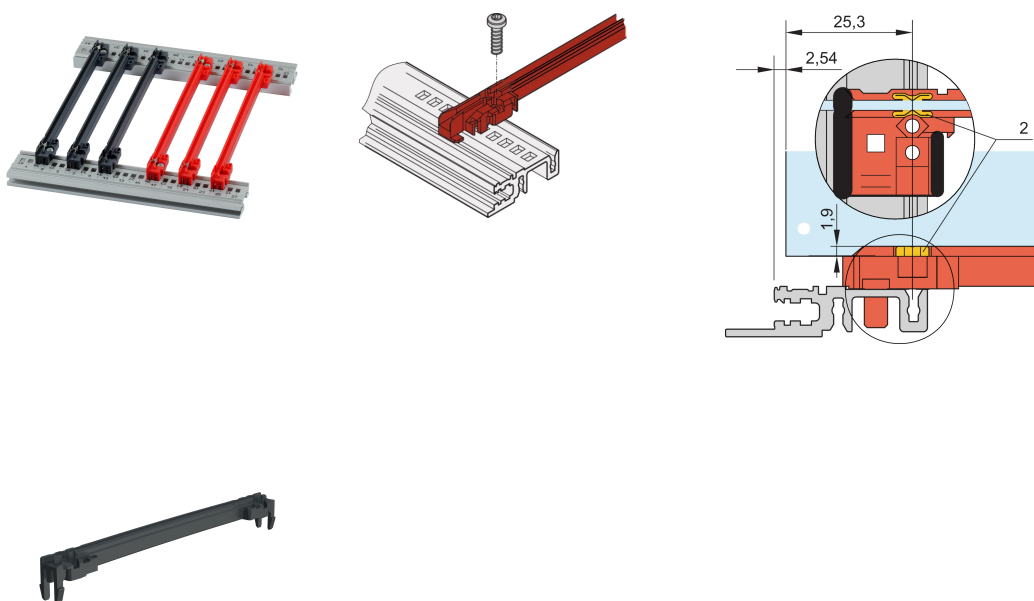


# Guide-cartes type accessoire, PC, 220 mm, largeur de rainure 2 mm, rouge

## RÉFÉRENCE CATALOGUE

**64568-006**



Nouvelle génération de guide-cartes de type Accessoire pour PCB ou unités enfichables. Forme une interface fiable entre les mécaniques de bac à cartes et les sous-ensembles.

## CERTIFICATIONS



## FONCTIONS

NOUVELLE génération de guide-cartes en plastique de type accessoire pour un maintien fiable des cartes ou des modules enfichables

Stabilité significativement accrue, grâce à une conception optimisée et un matériau (PC) de haute qualité

Propriétés de sécurité incendie améliorées, répond à toutes les exigences EN 45545-2 R22, R23 et R24 avec HL3

« sans halogène », conformément à la norme IEC 61249-2-21

Fixation possible sur des profils (aluminium extrudé) ou des plaques d'épaisseur 1,5 mm

Possibilité de visser les guide-cartes sur les profilés horizontaux de types H et R, pour des exigences de tenue aux chocs et aux vibrations plus élevées.

Clip ESD disponible en option pour un contact conducteur entre le circuit imprimé et le profil

Température de stockage : de -40 °C à 130 °C

## ATTRIBUTS DU PRODUIT

---

Couleur: Rouge

Matériau: Plastique renforcé de fibres

Quantité par colis: 1

Profondeur de la carte: 220mm

Largeur de rainure: 2

Conformité: EN 45545-2

Famille de produits: EuropacPRO; RatiopacPRO; RatiopacPRO Air; CompacPRO; PropacPRO; MultipacPRO; Inpac

Type de produit: Support de guidage

Type: Accessoire

Compatible avec: Bacs à cartes; Coffrets; Châssis 19"; Systèmes

Gross Weight: 0.009kg

## INFORMATIONS PRODUIT COMPLÉMENTAIRES

---

Veuillez noter que certains articles sont livrés selon des tailles de lots définies (SPQ, par ex. 5 pièces, 10 pièces, 50 pièces, etc.). Dans le cas d'une quantité commandée différente (par ex. 2 pièces), la quantité pourra être automatiquement augmentée à la taille de lot supérieure = lot de livraison standard.

## AVERTISSEMENT

---

Les produits nVent doivent être installés et utilisés uniquement comme indiqué dans les feuilles d'instructions et les documents de formation de nVent. Les feuilles d'instructions sont disponibles sur [www.nvent.com](http://www.nvent.com) et auprès de votre représentant du service client nVent. Une installation incorrecte, une mauvaise utilisation, une mauvaise application ou tout autre défaut de respect total des instructions et des avertissements de nVent peut entraîner une défaillance du produit, des dommages matériels, des blessures corporelles graves et la mort et/ou annuler votre garantie.

### North America

All locations

+1.763.422.2661

Chat with us:

[nvent.com/schroff](https://nvent.com/schroff)

### Europe

Straubenhardt, Germany

+49.7082.794.0

Betschdorf, France

+33.3.88.90.64.90

Warsaw, Poland

+48.22.209.98.35

Assago, Italy

+39.02.932.7141

Chat with us:

[nvent.com/schroff](https://nvent.com/schroff)

### Asia

Shanghai, China

+86.21.2412.6943

Qingdao, China

+86.532.8771.6101

Singapore

+65.6768.5800

Shin-Yokohama, Japan

+81.45.476.0271

Chat with us:

[nvent.com/schroff](https://nvent.com/schroff)

### Middle East & India

Dubai, United Arab Emirates

+971.4.378.1700

Bangalore, India

+91.80.6715.2001

Istanbul, Turkey

+90.216.250.7374

Chat with us:

[nvent.com/schroff](https://nvent.com/schroff)



Notre gamme complète de marques:

**CADDY**

**ERICO**

**HOFFMAN**

**ILSCO**

**SCHROFF**

**TRACHTE**