

Attache multi-fonction



CERTIFICATIONS



FONCTIONS

Assure la fixation de boîtiers

Soutient les anneaux à brides filetés n° 10-24 et 1/4-20

Inspire plus de confiance lors de l'installation de conduits, MC/AC et les applications basse tension

SPÉCIFICATIONS

Finition: nVent CADDY Armour

Matériau: Ressort acier

Table 1/2

Référence catalogue	Taille du piquet (RS)	Diamètre de fil	Épaisseur de bride (FT)	Taille de trou (HS)	Vis incluse	Charge statique 1 (F1)
4Z4S	4, 6, 8, 10	3.9 - 4.8 mm	3.0 - 9.5 mm		Oui	110N
4Z34	M4, M6, M8, M10	3.9 - 4.8 mm	3.0 - 9.5 mm	6.5 mm	Non	110N
8Z34	14, 18	1 mm Min		6.4 mm	Non	
8Z4S	14, 18	1 mm Min			Oui	

Table 2/2

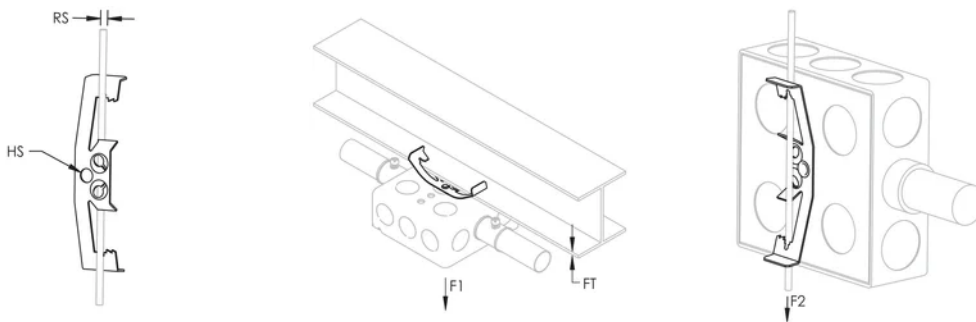
Référence catalogue	Charge statique 2 (F2)	Certifications
4Z4S	90N	cUL, UL
4Z34	90N	ITB, UL, cUL
8Z34	220N	cUL, UL
8Z4S	220N	cUL, UL

INFORMATIONS COMPLÉMENTAIRES

NEC® 300.11 requires dedicated drop wire/rod and EC311.

Les pièces 4Z installées sur une tige lisse de 3/8" (M10) dans la direction F2 a une charge statique nominale de 15 lb (67 N).

DIAGRAMMES



AVERTISSEMENT

Les produits nVent doivent être installés et utilisés uniquement comme indiqué dans les feuilles d'instructions et les documents de formation de nVent. Les feuilles d'instructions sont disponibles sur www.nvent.com et auprès de votre représentant du service client nVent. Une installation incorrecte, une mauvaise utilisation, une mauvaise application ou tout autre défaut de respect total des instructions et des avertissements de nVent peut entraîner une défaillance du produit, des dommages matériels, des blessures corporelles graves et la mort et/ou annuler votre garantie.

Amérique du Nord

+1 800 753 9221

Option 1 – Service client

Option 2 – Assistance

technique

Europe

Pays-Bas :

+31 800-0200135

France :

+33 800 901 793

Europe

Allemagne :

800 1890272

Autres pays :

+31 13 5835404

APAC

Shanghai :

+ 86 21 2412 1618/19

Sydney :

+61 2 9751 8500



Notre portefeuille puissant de marques:

CADDY

ERICO

HOFFMAN

ILSCO

SCHROFF

TRACHTE

