

Raccord de profil à profil



FONCTIONS

Se compose de deux moitiés de pièces en fonte, d'un écrou et d'un boulon

Permet le boulonnage de deux rails de montage dos à dos à travers leurs trous oblongs

SPÉCIFICATIONS

Table 1/2

Référence catalogue	Matériau	Finition	A	B	C	Couple de serrage (TQ)
STS	Acier	Électro-galvanisé	32 mm	25 mm	12.7 mm	7 N·m

Table 2/2

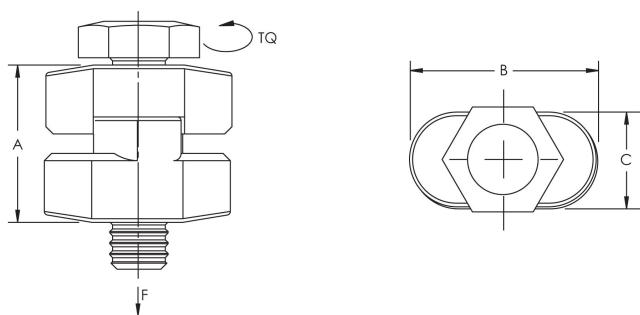
Référence catalogue	Charge statique
STS	4900N

INFORMATIONS COMPLÉMENTAIRES

Deux sont nécessaires au minimum. L'espacement maximal est de 300 mm.

Dimensions minimales du demi trou oblong 9/16" x 7/8" (14.3 mm x 22.2 mm).

DIAGRAMMES



AVERTISSEMENT

Les produits nVent doivent être installés et utilisés uniquement comme indiqué dans les feuilles d'instructions et les documents de formation de nVent. Les feuilles d'instructions sont disponibles sur www.nvent.com et auprès de votre représentant du service client nVent. Une installation incorrecte, une mauvaise utilisation, une mauvaise application ou tout autre défaut de respect total des instructions et des avertissements de nVent peut entraîner une défaillance du produit, des dommages matériels, des blessures corporelles graves et la mort et/ou annuler votre garantie.

Amérique du Nord

+1 800 753 9221
Option 1 – Service client
Option 2 – Assistance
technique

Europe

Pays-Bas :
+31 800-0200135
France :
+33 800 901 793

Europe

Allemagne :
800 1890272
Autres pays :
+31 13 5835404

APAC

Shanghai :
+ 86 21 2412 1618/19
Sydney :
+61 2 9751 8500



Notre portefeuille puissant de marques:

CADDY ERICO HOFFMAN ILSCO SCHROFF TRACHTE

