

Fixation structurelle de retenue pour canalisation secondaire sur trou fileté

Data Solutions



CERTIFICATIONS



FONCTIONS

Swivel barrel nut accepts 3/8" or 1/2" (M10 or M12) threaded rod

Se fixe à des chevilles à béton ou des attaches structurelles avec filetages femelles

Peut être utilisé pour se fixer sur des structures en métal

SPÉCIFICATIONS

Table 1/2

Référence catalogue	Matériau	Finition	Taille du piquet (RS)	Hauteur (H)	Longueur (L)	Largeur (W)
CSBBRS3EG	Acier	Électro-galvanisé	0.375, 0.5	28.2mm	40.4mm	26.9mm

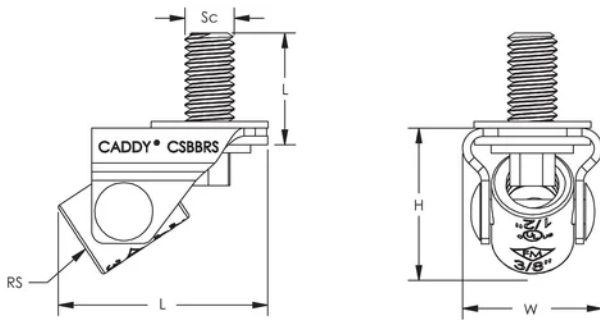
Table 2/2

Référence catalogue	Diamètre de vis (Sc)	Longueur de la vis (L)
---------------------	----------------------	------------------------

INFORMATIONS COMPLÉMENTAIRES

Les fixations pour structure de canalisation secondaire ne servent qu'à leur maintien et ne sont pas conçues pour l'accrochage des canalisations de gicleurs.

DIAGRAMMES



AVERTISSEMENT

Les produits nVent doivent être installés et utilisés uniquement comme indiqué dans les feuilles d'instructions et les documents de formation de nVent. Les feuilles d'instructions sont disponibles sur www.nvent.com et auprès de votre représentant du service client nVent. Une installation incorrecte, une mauvaise utilisation, une mauvaise application ou tout autre défaut de respect total des instructions et des avertissements de nVent peut entraîner une défaillance du produit, des dommages matériels, des blessures corporelles graves et la mort et/ou annuler votre garantie.



Notre portefeuille puissant de marques:

CADDY ERICO HOFFMAN ILSCO SCHROFF TRACHTE