

Crochet en J nVent CADDY Cat HP, PG, Peinture, Jaune, 100 mm dia

Data Solutions

RÉFÉRENCE CATALOGUE

CAT64HPYL



Les crochets en J nVent CADDY Cat HP constituent la base du système nVent CADDY Cat HP. Le crochet en J nVent CADDY Cat HP remanié offre aux installateurs trois méthodes de fixation uniques, certifiées UL et prêtes à l'emploi : installations murales, au plafond et sur tige filetée. Cette fonctionnalité supplémentaire permet aux installateurs de réduire le nombre de références en stock tout en maintenant l'efficacité et en garantissant l'avancement continu sur le chantier avec les méthodes de fixation sur structure les plus courantes.

La conception modernisée du crochet en J nVent CADDY Cat HP fournit un support et une protection optimaux pour les câbles basse tension hautes performances en évolution rapide d'aujourd'hui. Les entrepreneurs peuvent installer en toute confiance le crochet en J nVent CADDY Cat HP grâce à sa polyvalence, son support et sa protection supérieurs pour les câbles et ses certifications techniques.

CERTIFICATIONS



FONCTIONS

Technologie Versa-Mount : La conception de fixation innovante offre plusieurs méthodes d'installation sur les structures pour les applications de montage mural, au plafond et sur tige filetée

Idéal lorsque les applications ou les méthodes de fixation sur chantier ne sont pas connues à l'avance

La conception améliorée permet d'optimiser l'inventaire tout en réduisant les risques de planification du chantier associés à plusieurs références

Fournit un support optimal aux câbles de données hautes performances, y compris les câbles de catégorie, d'alimentation par Ethernet (PoE) et de fibre optique

Rayon de courbure à la pointe de l'industrie, conçu pour protéger les installations de données hautes performances

Les différentes options de couleur permettent d'identifier et d'organiser l'application de cheminement

Possède une capacité de remplissage et une capacité de charge supérieures

Conforme à la norme UL® 2043 et conçu pour être utilisé dans les espaces (plenum) destinés au traitement de l'air

Conforme aux normes ISO®/IEC 14763-2, ANSI®/TIA 568 et ANSI®/TIA 569

Conforme à la norme EN 50174-2

ATTRIBUTS DU PRODUIT

Matériau: Acier

Finition: Pregalvanized, Peint; Peint

Couleur: Jaune

Diamètre (Ø): 100mm

Zone: 9987mm²

Capacité de câble, Cat. 5e: 330

Capacité de câble, Cat. 6: 220

Capacité de câble, Cat. 6A: 140

Hauteur (H): 188.47mm

Charge statique: 267N

INFORMATIONS COMPLÉMENTAIRES

L'espacement entre supports non continus ne doit pas dépasser 1,5 m, conformément aux normes TIA 569-C.9.7 et EN 50174-2.

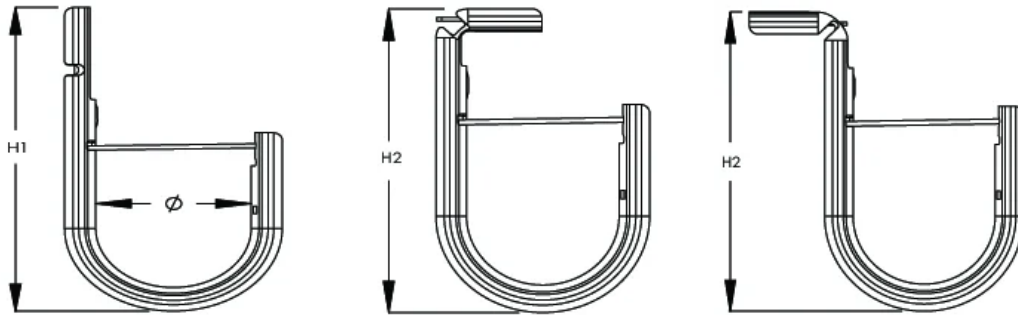
La capacité de câble est calculée selon un taux de remplissage de 70 %.

Capacité en nombre de câble basse-tension (la distance entre les crochets en J ne doit pas dépasser 500 mm de centre à centre)

Référence		CAT16HP		CAT48HP		CAT64HP		CAT64HP	
Configuration		Une seule couche		Une seule couche		Une seule couche		Couche double	
Charge maximale par support [kg/m]		0.8 kg/m		1.4 kg/m		2.6 kg/m		2 kg/m	
Câble	Poids linéaire du câble [kg/m]	Nombre de câbles	Classification	Nombre de câbles	Classification	Nombre de câbles		Classification	
4x1,5 (N)HXH FE180 E30- E60	0.234	3	E30	5	E30 E60	11	E30 E60	8	E30 E60
5x1,5 (N)HXH FE180 E30-E60	0.277	2		5		9		7	
7x1,5 (N)HXH FE180 E30-E60	0.330	2		4		7		6	
12x1,5 (N)HXH FE180 E30-E60	0.513	1		2		5		3	
19x1,5 (N)HXH FE180 E30-E60	0.715	1		1	E30	3	E30	2	E30
24x1,5 (N)HXH FE180 E30-E60	0.901	-		1		2		2	
30x1,5 (N)HXH FE180 E30-E60	0.052	-		1		2		1	
2x2,5 (N)HXH FE180 E30-E60	0.178	4	E30	-		-		-	
3x2,5 (N)HXH FE180 E30-E60	0.250	3		-		-		-	
4x2,5 (N)HXH FE180 E30-E60	0.296	2		-		-		-	
5x2,5 (N)HXH FE180 E30-E60	0.352	2		-		-		-	
4x1,5 (N)HXH FE180 E90	0.234	3	E30 E60 E90	5		11		8	
5x1,5 (N)HXH FE180 E90	0.277	2		5	E30 E60 E90	9	E30 E60 E90	7	E30 E60 E90
7x1,5 (N)HXH FE180 E90	0.330	2		4		7		6	

12x1,5 (N)HXH FE180.511 E90		1	2	5	3	
24x1,5 (N)HXH FE180.901 E90		-		1	2	2
2x2x0,8 JE- H(St)H...Bd FE180 E30- E90	0.060	13	E30	-	-	-
4x2x0,8 JE- H(St)H...Bd FE180 E30- E90	0.102	7		-	-	-
8x2x0,8 JE- H(St)H...Bd FE180 E30- E90	0.221	3		-	-	-
12x2x0,8 JE- H(St)H...Bd FE180 E30- E90	0.281	2		-	-	-
16x2x0,8 JE- H(St)H...Bd FE180 E30- E90	0.326	2		-	-	-
20x2x0,8 JE- H(St)H...Bd FE180 E30- E90	0.421	1		-	-	-
32x2x0,8 JE- H(St)H...Bd FE180 E30- E90	0.588	1		-	-	-
40x2x0,8 JE- H(St)H...Bd FE180 E30- E90	0.761	1		-	-	-
Tenue au feu applicable en associant les crochets en J mentionnés avec les composants suivants		Tenue au feu applicable aux assemblages rivetés suivants				
Référence	Référence					
CATHPAN	CAT16HPAB	CAT32HPAB	CAT48HPAB	CAT64HPAB		
CATHPA4	CAT16HPBCB	CAT32HPAFAB3	CAT48HPAFAB3	CAT64HPAFAB3		
CATHPA6	CAT16HPBC200B	CAT32HPAFAB4	CAT48HPAFAB4	CAT64HPAFAB4		
CATHPTM	CAT16HP24SM	CAT32HPAFAB3	CAT48HPBCB	CAT64HPBCB		
CATHPBCB	CAT16HP58SM	CAT32HPBCB	CAT48HP58SM	CAT64HPBC200B		
CATHPBC200B	CAT16HP912SM	CAT32HPBC200B	CAT48HP912SM	CAT64HP58SM		
CATHP912SM	CAT16HP24	CAT32HP24SM	CAT48HP24	CAT64HP912SM		
CATHP24	CAT16HP58	CAT32HP912SM	CAT48HP58	CAT64HP24		
CATHP58	-	CAT32HP24	-	-		

DIAGRAMMES



AVERTISSEMENT

Les produits nVent doivent être installés et utilisés uniquement comme indiqué dans les feuilles d'instructions et les documents de formation de nVent. Les feuilles d'instructions sont disponibles sur www.nvent.com et auprès de votre représentant du service client nVent. Une installation incorrecte, une mauvaise utilisation, une mauvaise application ou tout autre défaut de respect total des instructions et des avertissements de nVent peut entraîner une défaillance du produit, des dommages matériels, des blessures corporelles graves et la mort et/ou annuler votre garantie.



Notre portefeuille puissant de marques:

CADDY ERICO HOFFMAN ILSCO SCHROFF TRACHTE