

Répartiteur unipolaire, 1000 A IEC, Alim.2 câbles, Distribution 12 câbles, alu

Data Solutions

RÉFÉRENCE CATALOGUE

UD2C12C1000AL



CERTIFICATIONS



FONCTIONS

Le bloc en cuivre ou en aluminium étamé permet de connecter des conducteurs en cuivre ou en aluminium

Capot à charnière articulée et amovible

La conception permet une inspection visuelle du conducteur et la confirmation de la connexion

Groupage possible pour réalisation de blocs de jonction multipolaires

Se clippe facilement sur les rails DIN ou se visse sur les panneaux

Taux de remplissage de 95 %

Conforme RoHS

Conforme à la norme EN 45545 obtenant une homologation HL3 pour le chapitre R22

Sans halogène

Sur demande, peut être fabriqué avec d'autres couleurs

ATTRIBUTS DU PRODUIT

Référence article: 569207

Finition: Étamé

Intensité nominale maximale, CEI: 1000A

Intensité nominale maximale, UL/CSA: 760A

Connexion côté ligne: 2 câbles

Connexion côté charge: 12 câbles

Matériau: Aluminium; Thermoplastique

Taille maximale du conducteur côté ligne, IEC: 240 mm²

Taille maximale du conducteur côté charge, CEI: 25 mm²

Tension de fonctionnement maximale, CEI (UI): 1000; 1500

Tension de fonctionnement maximale, UL (Vin): 1000

Courant admissible à court terme (I_{cw}) 1s: 42.9kA

Courant de court-circuit pic (I_{pk}): 73.5kA

Courant de court-circuit conditionnel nominal (I_{cc}): 35kA

Courant nominal de court-circuit (SCCR): 100kA

Nombre de connexions côté ligne: 2

Taille du câble torsadé compact côté ligne: 35 - 240 mm²

Taille du câble côté ligne: 2 – 500

Nombre de connexions côté charge: 12

Taille du câble torsadé compact côté charge: 4 - 25 mm²

Taille du câble torsadé côté charge - embout: #12 - # 6

Taille du câble côté charge: #10 - #4

Classe d'étanchéité de l'armoire: IP 20

Profondeur (D): 147.3mm

Hauteur (H): 85.2mm

Largeur (W): 55.2mm

Poids unitaire: 0.45kg

Détails de la certification: UL® 1953

Indice d'inflammabilité: UL® 94V-0

Conformité: CEI® 60947-7-1

INFORMATIONS COMPLÉMENTAIRES

Augmenter le nombre de sorties de sorties à partir d'une entrée au moyen d'un cavalier sur les répartiteurs jusqu'à 160 A, IEC.

Les répartiteurs avec 1,000 VAC/DC de Tension de fonctionnement Max, UL sont parfaitement adaptés aux applications solaires.

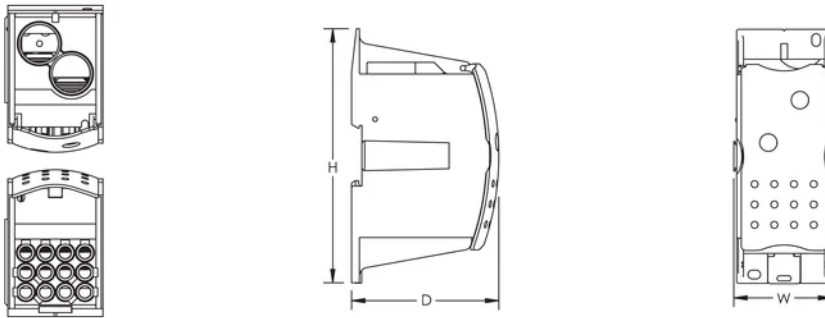
Directives de sélection pour les blocs de distribution

Déclassement à appliquer pour une température ambiante (°C) et une température de fonctionnement de 85 °C

Température ambiante (°C)	30°	35°	40°	45°	50°	55°	60°	65°	70°	75°
Coefficient de déclassement (d)	1	1	1	0.94	0.88	0.82	0.75	0.67	0.58	0.47

*environnement des blocs de distribution dans l'armoire électrique

DIAGRAMMES



AVERTISSEMENT

Les produits nVent doivent être installés et utilisés uniquement comme indiqué dans les feuilles d'instructions et les documents de formation de nVent. Les feuilles d'instructions sont disponibles sur www.nvent.com et auprès de votre représentant du service client nVent. Une installation incorrecte, une mauvaise utilisation, une mauvaise application ou tout autre défaut de respect total des instructions et des avertissements de nVent peut entraîner une défaillance du produit, des dommages matériels, des blessures corporelles graves et la mort et/ou annuler votre garantie.



Notre portefeuille puissant de marques:

CADDY ERICO HOFFMAN ILSCO SCHROFF TRACHTE