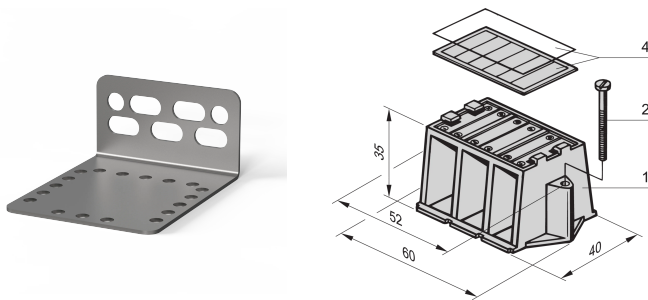


Support de montage en baie pour barre bus de 1 à 4 pôles

Data Solutions

RÉFÉRENCE CATALOGUE

20100-029



Les équerres de montage pour barres bus ou les modules de barres bus sont des unités de montage isolées du circuit de charge pour les traverses de mise à la terre. Il peut y avoir des adaptateurs avec des courants nominaux assignés qui peuvent fournir du courant de charge aux dispositifs par le biais de connexions filaires.

CERTIFICATIONS



FONCTIONS

Différentes versions de montage pour l'armoire 19"

Pour l'assemblage de la barre omnibus avec support de montage ou bloc isolant

Angle de 90°

ATTRIBUTS DU PRODUIT

Type de produit: Support

Type: Équerre de montage

Compatible avec: Barres bus

Matériau: Acier

Finition: Aluzinc

Quantité par colis: 4

Net Weight: 0.27kg

AVERTISSEMENT

Les produits nVent doivent être installés et utilisés uniquement comme indiqué dans les feuilles d'instructions et les documents de formation de nVent. Les feuilles d'instructions sont disponibles sur www.nvent.com et auprès de votre représentant du service client nVent. Une installation incorrecte, une mauvaise utilisation, une mauvaise application ou tout autre défaut de respect total des instructions et des avertissements de nVent peut entraîner une défaillance du produit, des dommages matériels, des blessures corporelles graves et la mort et/ou annuler votre garantie.



Notre portefeuille puissant de marques:

CADDY ERICO HOFFMAN ILSCO SCHROFF TRACHTE