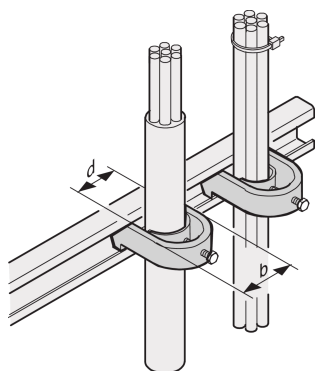


Bride de câble pour Rail C, pour faisceau de câbles 38... 42 mm

Data Solutions

RÉFÉRENCE CATALOGUE

20114-730



Les rails C facilitent la gestion du câblage. Installation généralement derrière les montants 19". Ils sont compatibles avec les serre-câbles standard.

CERTIFICATIONS



FONCTIONS

Pour la fixation de câbles sur profils en C et les traverses porte-câbles

ATTRIBUTS DU PRODUIT

Finition: Zingué

Quantité par colis: 10

Matériau: Acier

Famille de produits: Varistar CP

Type de produit: Borne

Type: Bride de câblage

Net Weight: 0.79kg

AVERTISSEMENT

Les produits nVent doivent être installés et utilisés uniquement comme indiqué dans les feuilles d'instructions et les documents de formation de nVent. Les feuilles d'instructions sont disponibles sur www.nvent.com et auprès de votre représentant du service client nVent. Une installation incorrecte, une mauvaise utilisation, une mauvaise application ou tout autre défaut de respect total des instructions et des avertissements de nVent peut entraîner une défaillance du produit, des dommages matériels, des blessures corporelles graves et la mort et/ou annuler votre garantie.



Notre portefeuille puissant de marques:

CADDY ERICO HOFFMAN ILSCO SCHROFF TRACHTE