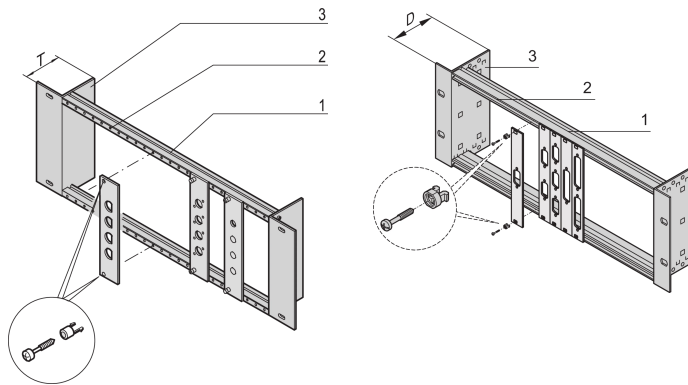


# Support de module 19" sans arrêt traction

## Data Solutions

### RÉFÉRENCE CATALOGUE

20118-630



Le support du module est nécessaire pour le montage des faces avant de largeur partielle avec des découpes D-SUB, de type ST 3 ou FDDI, avec ou sans glissière d'arrêt traction.

### CERTIFICATIONS



### FONCTIONS

Pour le montage de faces avant de largeur partielle avec des découpes SUB-D, ST type 3 ou FDDI

Faces avant Aluminium optionnelles, 2,5 mm, RAL 7035

Disponible en 2 versions : avec ou sans glissière d'arrêt traction

### ATTRIBUTS DU PRODUIT

Matériau: Acier

Finition: Aluzinc

Quantité par colis: 1

Type de produit: Kit matériel

Net Weight: 0.53kg

## INFORMATIONS COMPLÉMENTAIRES

---

Veillez commander la face avant avec / sans découpes ou fixation à loquet coulissant séparément.

Visserie de fixation 19" à commander séparément.

## AVERTISSEMENT

---

Les produits nVent doivent être installés et utilisés uniquement comme indiqué dans les feuilles d'instructions et les documents de formation de nVent. Les feuilles d'instructions sont disponibles sur [www.nvent.com](http://www.nvent.com) et auprès de votre représentant du service client nVent. Une installation incorrecte, une mauvaise utilisation, une mauvaise application ou tout autre défaut de respect total des instructions et des avertissements de nVent peut entraîner une défaillance du produit, des dommages matériels, des blessures corporelles graves et la mort et/ou annuler votre garantie.



Notre portefeuille puissant de marques:

**CADDY ERICO HOFFMAN ILSCO SCHROFF TRACHTE**