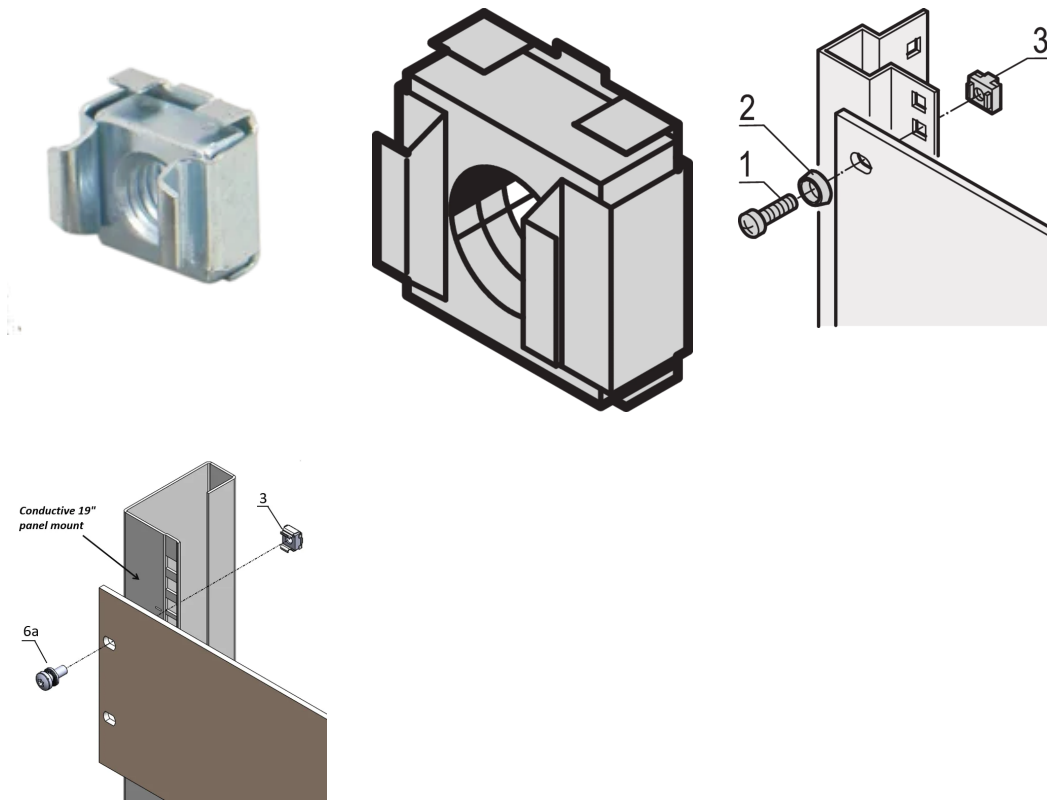


# Kit écrou cage, M6, 50 pièces

Data Solutions

## RÉFÉRENCE CATALOGUE

21100-003



Les écrous-cages autorisent un large choix de tailles d'écrous et de vis et sont faciles à remplacer, contrairement aux trous pré-filetés. Les écrous-cages sont faciles à utiliser sur des matériaux trop fins ou souples pour être filetés.

## CERTIFICATIONS



## FONCTIONS

Pour fixation de divers éléments (dans les perforations carrées) nécessitant une visserie M4 ou M5

Pour une mise à la masse conforme, utiliser un écrou-cage de mise à la masse et une rondelle sur au moins un point de fixation

## ATTRIBUTS DU PRODUIT

---

Finition: Zingué

Quantité par colis: 50

Taille du filetage: M6

Matériau: Acier

Famille de produits: RatiopacPRO; RatiopacPRO Air; CompacPRO; PropacPRO; Comptec; Inpac; MultipacPRO

Type de produit: Écrou

Type: Écrou-cage

Compatible avec: Faces avant; Eurorack; Novastar; Varistar; Varistar CP

Net Weight: 0.23kg

## AVERTISSEMENT

---

Les produits nVent doivent être installés et utilisés uniquement comme indiqué dans les feuilles d'instructions et les documents de formation de nVent. Les feuilles d'instructions sont disponibles sur [www.nvent.com](http://www.nvent.com) et auprès de votre représentant du service client nVent. Une installation incorrecte, une mauvaise utilisation, une mauvaise application ou tout autre défaut de respect total des instructions et des avertissements de nVent peut entraîner une défaillance du produit, des dommages matériels, des blessures corporelles graves et la mort et/ou annuler votre garantie.



Notre portefeuille puissant de marques:

**CADDY ERICO HOFFMAN ILSCO SCHROFF TRACHTE**