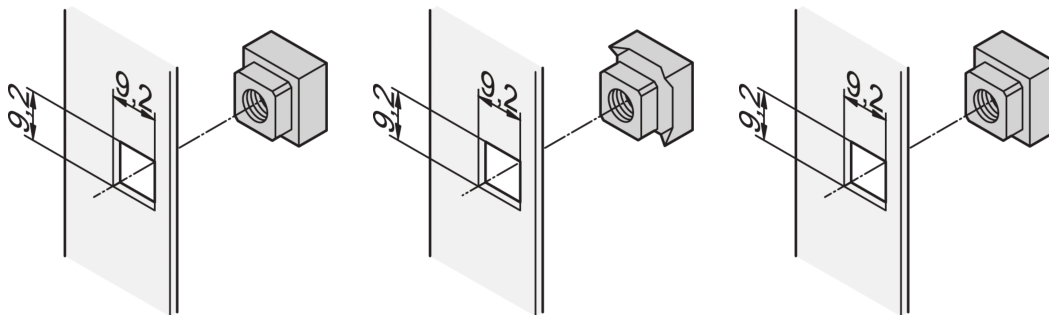


Kit d'écrous carrés, M6, 50 pièces

Data Solutions

RÉFÉRENCE CATALOGUE

21100-558



Les écrous carrés ont une surface de contact plus élevée et ne sont pas arrondis, contrairement aux écrous hexagonaux. Pour un montage sécurisé et anti-torsion précis sans jeu, utilisez des écrous carrés.

CERTIFICATIONS



FONCTIONS

Pour une fixation précise, et sûre, sans jeu

Pour une mise à la masse standard, utilisez un écrou carré et une rondelle de mise à la masse sur au moins un point de fixation

ATTRIBUTS DU PRODUIT

Quantité par colis: 50

Finition: Zingué

Matériau: Acier

Type de produit: Écrou

Type: Écrou carré

AVERTISSEMENT

Les produits nVent doivent être installés et utilisés uniquement comme indiqué dans les feuilles d'instructions et les documents de formation de nVent. Les feuilles d'instructions sont disponibles sur www.nvent.com et auprès de votre représentant du service client nVent. Une installation incorrecte, une mauvaise utilisation, une mauvaise application ou tout autre défaut de respect total des instructions et des avertissements de nVent peut entraîner une défaillance du produit, des dommages matériels, des blessures corporelles graves et la mort et/ou annuler votre garantie.



Notre portefeuille puissant de marques:

CADDY ERICO HOFFMAN ILSCO SCHROFF TRACHTE