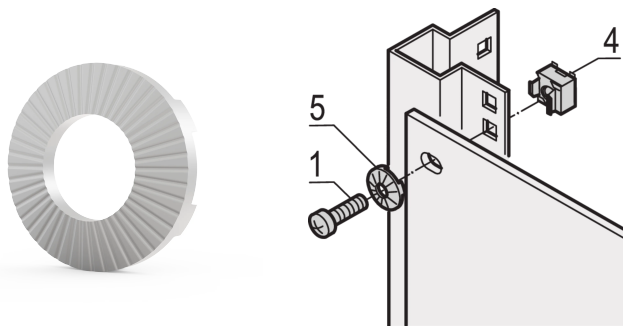


Rondelle Nomel pour mise à la masse, M6

Data Solutions

RÉFÉRENCE CATALOGUE

21101-173



CERTIFICATIONS



FONCTIONS

À utiliser avec un écrou de mise à la masse sur au moins un point de fixation pour une mise à la masse standard

Pour la fixation des faces avant, panneaux de brassage ou autres composants sur le bâti, les montants ou traverses de profondeur avec découpes carrées

ATTRIBUTS DU PRODUIT

Matériau: Acier

Finition: Zingué

Quantité par colis: 100

Famille de produits: EuropacPRO; RatiopacPRO; RatiopacPRO Air; CompacPRO; PropacPRO; Comptec; Inpac; MultipacPRO

Type de produit: Rondelle

Type: Face avant

Compatible avec: Eurorack; Novastar; Varistar; Varistar CP

Net Weight: 0.07kg

AVERTISSEMENT

Les produits nVent doivent être installés et utilisés uniquement comme indiqué dans les feuilles d'instructions et les documents de formation de nVent. Les feuilles d'instructions sont disponibles sur www.nvent.com et auprès de votre représentant du service client nVent. Une installation incorrecte, une mauvaise utilisation, une mauvaise application ou tout autre défaut de respect total des instructions et des avertissements de nVent peut entraîner une défaillance du produit, des dommages matériels, des blessures corporelles graves et la mort et/ou annuler votre garantie.



Notre portefeuille puissant de marques:

CADDY ERICO HOFFMAN ILSCO SCHROFF TRACHTE