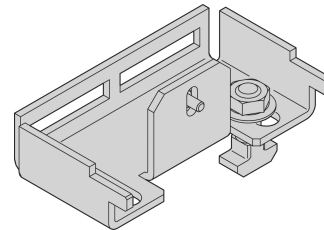
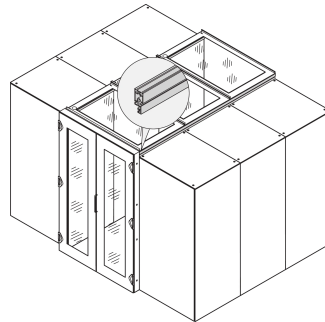
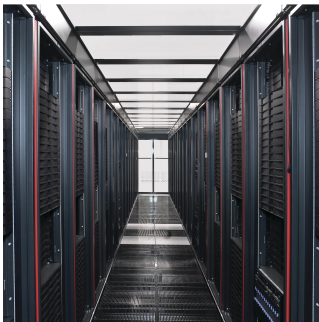


Toit de travée, avec vitre en verre de sécurité, L1200, 800P

Data Solutions

RÉFÉRENCE CATALOGUE

21130-589



Toit disponible en différentes profondeurs pour l'installation d'un système de confinement d'allée.

CERTIFICATIONS



FONCTIONS

Toit de travée pour 2 rangées de baies

Convient à une allée de largeur 1200 mm

Un profil de toit permet de surélever la hauteur de l'allée de 84 mm ; à commander séparément

Le toit peut être retiré de l'intérieur (permet l'accès au dispositif d'éclairage et facilite les travaux de maintenance)

ATTRIBUTS DU PRODUIT

Type: Toit d'allée

Largeur: 800mm

Profondeur: 1200mm

Matériau: Acier; Verre

Quantité par colis: 1

Couleur: Gris foncé

Code couleur: RAL 7021

Finition: Revêtement poudré

Type de produit: Couverture

Compatible avec: Confinement d'allée

Net Weight: 20.6kg

AVERTISSEMENT

Les produits nVent doivent être installés et utilisés uniquement comme indiqué dans les feuilles d'instructions et les documents de formation de nVent. Les feuilles d'instructions sont disponibles sur www.nvent.com et auprès de votre représentant du service client nVent. Une installation incorrecte, une mauvaise utilisation, une mauvaise application ou tout autre défaut de respect total des instructions et des avertissements de nVent peut entraîner une défaillance du produit, des dommages matériels, des blessures corporelles graves et la mort et/ou annuler votre garantie.



Notre portefeuille puissant de marques:

CADDY ERICO HOFFMAN ILSCO SCHROFF TRACHTE