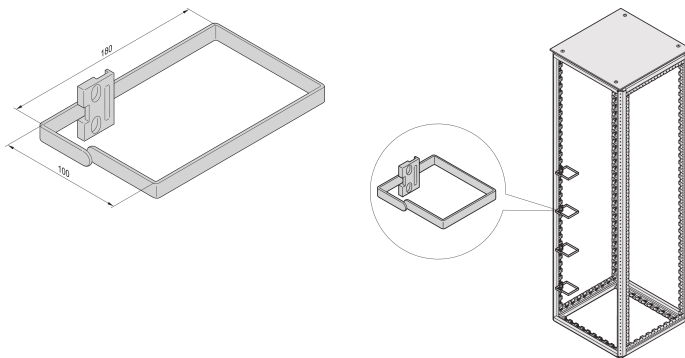


Varistar CP | Anneau guide-câbles acier, 100L 180P

Data Solutions

RÉFÉRENCE CATALOGUE

23130-342



Les anneaux guide-câbles sont destinés à des racks autonomes pour le cheminement vertical des câbles structurés le long des montants du cadre Varistar.

CERTIFICATIONS



FONCTIONS

A visser sur les montants du bâti (largeur 800 mm) ou latéralement sur les montants 19"

ATTRIBUTS DU PRODUIT

Type de produit: Anneau guide-câbles

Famille de produits: Varistar CP

Matériau: Acier; Alliage de zinc

Largeur: 100mm

Profondeur: 180mm

Finition: Zingué

Gross Weight: 0.898kg

Quantité par colis: 4

AVERTISSEMENT

Les produits nVent doivent être installés et utilisés uniquement comme indiqué dans les feuilles d'instructions et les documents de formation de nVent. Les feuilles d'instructions sont disponibles sur www.nvent.com et auprès de votre représentant du service client nVent. Une installation incorrecte, une mauvaise utilisation, une mauvaise application ou tout autre défaut de respect total des instructions et des avertissements de nVent peut entraîner une défaillance du produit, des dommages matériels, des blessures corporelles graves et la mort et/ou annuler votre garantie.



Notre portefeuille puissant de marques:

CADDY ERICO HOFFMAN ILSCO SCHROFF TRACHTE