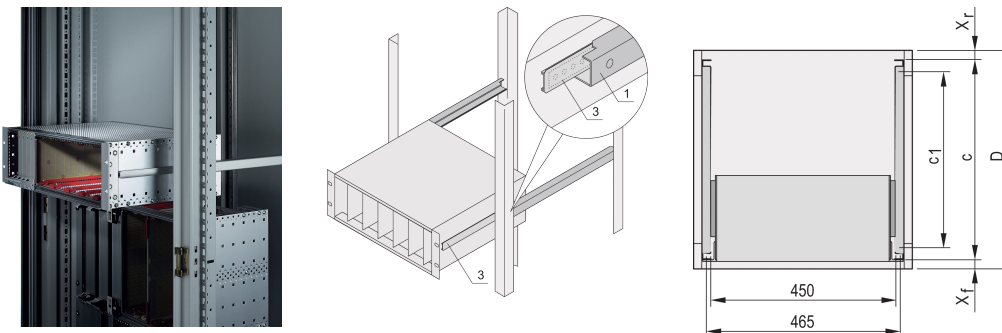


Varistar CP | Glissières télescopiques avec profil en C pour montage dans les baies 1100 mm

Data Solutions

RÉFÉRENCE CATALOGUE

24562-472



Glissières télescopiques avec rail de guidage pour l'adaptation en baie avec une capacité de charge de 25 kg.

CERTIFICATIONS



FONCTIONS

Pour montage de bacs à cartes de largeur 84 F au niveau du plan 19"

Charge admissible : 25 kg par paire

Le rail de guidage (1) correspond à la dimension de fixation dans la baie (il est vissé au montant 19" de la baie) ; le rail adaptateur (3) correspond à la profondeur et à la dimension de fixation sur le bac à cartes (inséré comme une glissière télescopique dans le Rail)

ATTRIBUTS DU PRODUIT

Famille de produits: Varistar CP

Profondeur: 1100mm

Quantité par colis: 2

Finition: Anodisé

Matériau: Aluminium

Type de produit: Glissière télescopique

Type: Profil en C

Net Weight: 0.885kg

INFORMATIONS COMPLÉMENTAIRES

Pas de dispositif de sécurité, pas d'arrêt en fin de course.

La profil de raidissement et les glissières C ont été testés conformément aux normes GAN de l'autorité russe pour l'énergie atomique.

AVERTISSEMENT

Les produits nVent doivent être installés et utilisés uniquement comme indiqué dans les feuilles d'instructions et les documents de formation de nVent. Les feuilles d'instructions sont disponibles sur www.nvent.com et auprès de votre représentant du service client nVent. Une installation incorrecte, une mauvaise utilisation, une mauvaise application ou tout autre défaut de respect total des instructions et des avertissements de nVent peut entraîner une défaillance du produit, des dommages matériels, des blessures corporelles graves et la mort et/ou annuler votre garantie.



Notre portefeuille puissant de marques:

CADDY ERICO HOFFMAN ILSCO SCHROFF TRACHTE