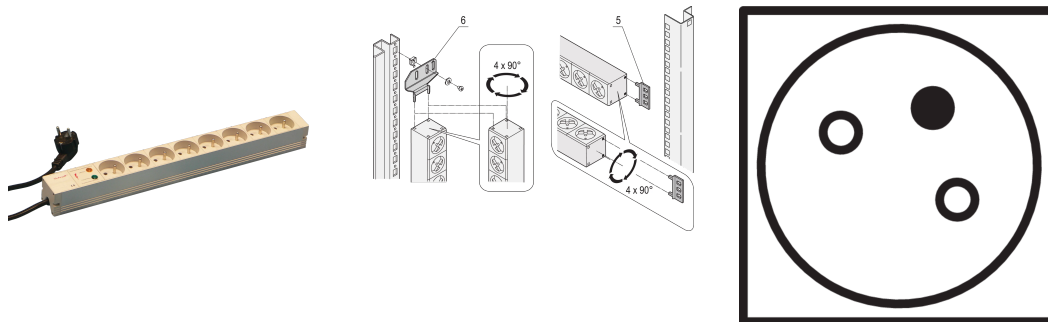


# Bâti de prises UTE, 8 prises, 19", avec parasurtenseur

## Data Solutions

### RÉFÉRENCE CATALOGUE

60110-227



Bâti de prises modulaire et compact avec éléments de protection. Châssis en aluminium 1U par 1U, le PDU peut facilement être intégré dans un rack avec des prises Schuko.

### CERTIFICATIONS



### FONCTIONS

230 V, 16 A

Conforme à la norme NFC 61-303

Bâti de prises UTE

Hauteur utile 1 U

Montage horizontal ou vertical

Câble de raccordement 2 m, avec fiche SCHUKO/UTE

Possibilité de monter le bâti de prises dans les quatre directions (rotation de 90°)

## ATTRIBUTS DU PRODUIT

---

Type de prise: UTE

Nombre de prises: 8

Sorties commutées: Non

Tension CA: 230V

Fonction: Parasurtenseur

Quantité par colis: 1

Couleur: Gris

Profondeur: 44mm

Finition: Anodisé

Longueur: 438.5mm

Matériau: Aluminium; Polyamide

Type de produit: Bâti de prises

Net Weight: 0.955kg

## INFORMATIONS COMPLÉMENTAIRES

---

Équerre de fixation pour montage vertical à commander séparément

## AVERTISSEMENT

---

Les produits nVent doivent être installés et utilisés uniquement comme indiqué dans les feuilles d'instructions et les documents de formation de nVent. Les feuilles d'instructions sont disponibles sur [www.nvent.com](http://www.nvent.com) et auprès de votre représentant du service client nVent. Une installation incorrecte, une mauvaise utilisation, une mauvaise application ou tout autre défaut de respect total des instructions et des avertissements de nVent peut entraîner une défaillance du produit, des dommages matériels, des blessures corporelles graves et la mort et/ou annuler votre garantie.



Notre portefeuille puissant de marques:

**CADDY ERICO HOFFMAN ILSCO SCHROFF TRACHTE**