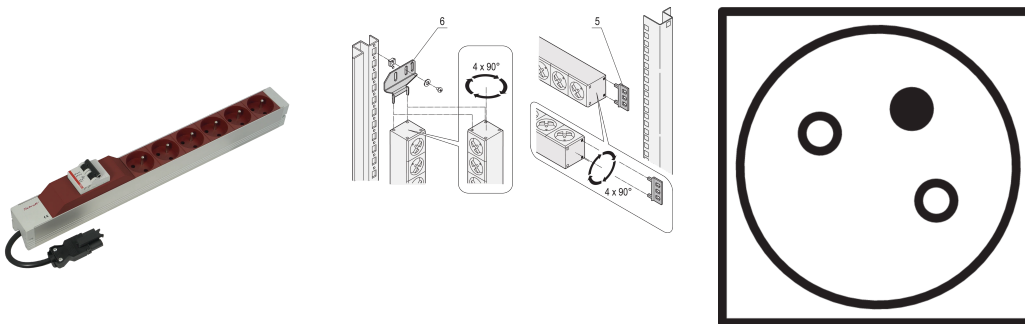


Bâti de prises UTE avec entrée Wieland®, 6 prises, 19", Rouge, avec protection contre les surintensités

Data Solutions

RÉFÉRENCE CATALOGUE

60110-357



Bâti de prises modulaire et compact avec éléments de protection. Châssis en aluminium de 1 U par 1 U, le PDU peut facilement être intégré dans un rack. Le connecteur Wieland permet de combiner facilement différents cordons d'entrée de l'alimentation.

CERTIFICATIONS



FONCTIONS

Entrée via connecteur Wieland® GST 18

Possibilité de monter le bâti de prises dans les quatre directions (rotation de 90° sur lui-même)

Sortie avec prises UTE

Montage horizontal ou vertical

Hauteur 1 U

Conforme à la norme NFC 61-303

Hauteur utile 1 U

Conforme NFC 61-303

ATTRIBUTS DU PRODUIT

Type de prise: UTE

Nombre de prises: 6

Sorties commutées: Non

Tension CA: 230V

Fonction: Protection contre les surintensités

Quantité par colis: 1

Couleur: Rouge

Profondeur: 44mm

Finition: Anodisé

Longueur: 438.5mm

Matériau: Aluminium; Polyamide

Type de produit: Bâti de prises

Net Weight: 0.945kg

INFORMATIONS COMPLÉMENTAIRES

Équerre pour montage vertical à commander séparément

AVERTISSEMENT

Les produits nVent doivent être installés et utilisés uniquement comme indiqué dans les feuilles d'instructions et les documents de formation de nVent. Les feuilles d'instructions sont disponibles sur www.nvent.com et auprès de votre représentant du service client nVent. Une installation incorrecte, une mauvaise utilisation, une mauvaise application ou tout autre défaut de respect total des instructions et des avertissements de nVent peut entraîner une défaillance du produit, des dommages matériels, des blessures corporelles graves et la mort et/ou annuler votre garantie.



Notre portefeuille puissant de marques:

CADDY ERICO HOFFMAN ILSCO SCHROFF TRACHTE