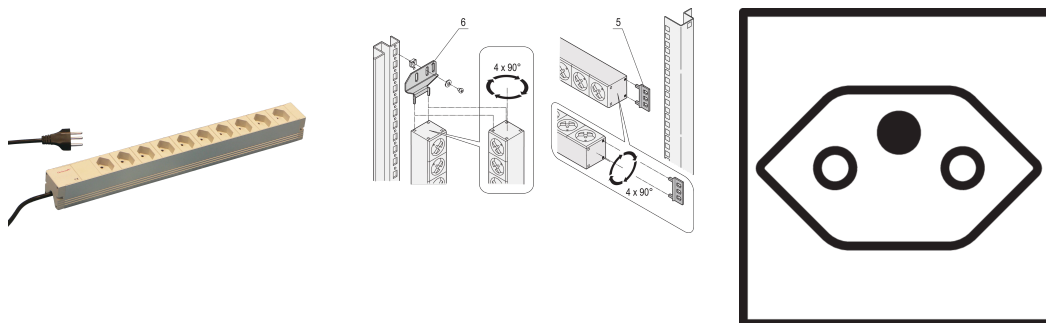


Bâti de prises, Suisse, 10 prises, 19"

Data Solutions

RÉFÉRENCE CATALOGUE

60110-453



Bâti de prises modulaire et compact avec éléments de protection. Châssis en aluminium de 1 U par 1 U, le PDU peut facilement être intégré dans un rack avec sorties suisses.

CERTIFICATIONS



FONCTIONS

Possibilité de monter le bâti de prises dans les quatre directions (rotation de 90°)

230 V, 10 A

Conforme à la norme SEV.IEC 60884

Câble de connexion 2 m avec fiche Suisse

Bâti de prises version Suisse

Hauteur 1 U

Montage horizontal ou vertical

ATTRIBUTS DU PRODUIT

Type de prise: Suisse

Nombre de prises: 10

Sorties commutées: Non

Tension CA: 230V

Quantité par colis: 1

Couleur: Gris

Profondeur: 44mm

Finition: Anodisé

Longueur: 438.5mm

Matériau: Aluminium; Polyamide

Type de produit: Bâti de prises

Net Weight: 0.817kg

INFORMATIONS COMPLÉMENTAIRES

Équerre de fixation pour montage vertical à commander séparément

AVERTISSEMENT

Les produits nVent doivent être installés et utilisés uniquement comme indiqué dans les feuilles d'instructions et les documents de formation de nVent. Les feuilles d'instructions sont disponibles sur www.nvent.com et auprès de votre représentant du service client nVent. Une installation incorrecte, une mauvaise utilisation, une mauvaise application ou tout autre défaut de respect total des instructions et des avertissements de nVent peut entraîner une défaillance du produit, des dommages matériels, des blessures corporelles graves et la mort et/ou annuler votre garantie.



Notre portefeuille puissant de marques:

CADDY ERICO HOFFMAN ILSCO SCHROFF TRACHTE