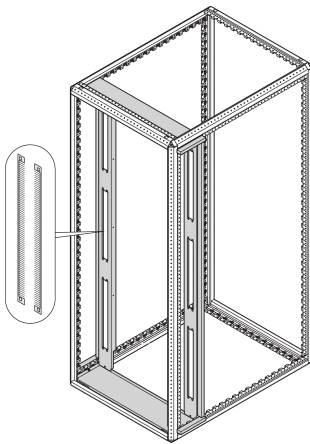


Varistar CP | Joint balai pour découpes 2 U 19"

Data Solutions

RÉFÉRENCE CATALOGUE

60130-850



Joint balai pour fermer les découpes 2 U 19" des bandeaux d'obturation d'air. Trou de montage carré avec écrous cage.

CERTIFICATIONS



FONCTIONS

Joint balai pour fermer les découpes

Pour panneaux d'obturation de gestion du flux d'air 2 U

ATTRIBUTS DU PRODUIT

Type de produit: Joint balai

Famille de produits: Varistar CP

Compatible avec: Confinement d'allée; Varistar CP

Matériau: PVC; Polyamide

Couleur: Noir

Hauteur du rack: 2U

Hauteur: 90mm

Largeur: 450mm

Net Weight: 0.35kg

Quantité par colis: 1

AVERTISSEMENT

Les produits nVent doivent être installés et utilisés uniquement comme indiqué dans les feuilles d'instructions et les documents de formation de nVent. Les feuilles d'instructions sont disponibles sur www.nvent.com et auprès de votre représentant du service client nVent. Une installation incorrecte, une mauvaise utilisation, une mauvaise application ou tout autre défaut de respect total des instructions et des avertissements de nVent peut entraîner une défaillance du produit, des dommages matériels, des blessures corporelles graves et la mort et/ou annuler votre garantie.



Notre portefeuille puissant de marques:

CADDY ERICO HOFFMAN ILSCO SCHROFF TRACHTE