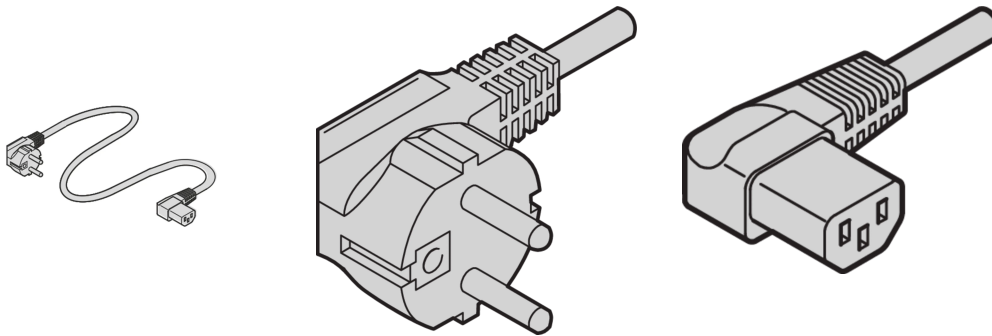


Câble secteur, SCHUKO/UTE vers IEC C13- Angulé, 2.5 m, Gris

Data Solutions

RÉFÉRENCE CATALOGUE

60704-020



Les câbles secteur nVent SCHROFF offrent une fixation pratique et universelle avec des possibilités d'attache variables. Ils sont génériques et s'adaptent à différents besoins tels que la ventilation, l'éclairages, les connexions de PC industriels, les alimentations sans interruption, les systèmes, etc...

CERTIFICATIONS



FONCTIONS

Applications : ventilateurs, lampes pour baies, Connexions PC industriels, Systèmes et alimentations sans interruption

ATTRIBUTS DU PRODUIT

Connecteur d'entrée: SCHUKO / UTE

Connecteur de sortie: CEI C13

Longueur: 2500mm

Quantité par colis: 1

Couleur: Gris

Type de connecteur: Coudé

Matériau: PVC

Type de produit: Câble

Gross Weight: 0.271kg

AVERTISSEMENT

Les produits nVent doivent être installés et utilisés uniquement comme indiqué dans les feuilles d'instructions et les documents de formation de nVent. Les feuilles d'instructions sont disponibles sur www.nvent.com et auprès de votre représentant du service client nVent. Une installation incorrecte, une mauvaise utilisation, une mauvaise application ou tout autre défaut de respect total des instructions et des avertissements de nVent peut entraîner une défaillance du produit, des dommages matériels, des blessures corporelles graves et la mort et/ou annuler votre garantie.



Notre portefeuille puissant de marques:

CADDY ERICO HOFFMAN ILSCO SCHROFF TRACHTE