

Ens. boîtiers fibre optique FTTX, type 4X simple CA, 50x30x20 gris, aluminium

Data Solutions

RÉFÉRENCE CATALOGUE

T503020FTTXSA



Les boîtiers FTTX en aluminium soudé montées sur dalles assurent la protection durable et la gestion des câbles de fibre optique pour assurer la distribution à haut débit dans les applications extérieures. Fournies avec ou sans compartiment pour batterie de secours.

NORMES INDUSTRIELLES

Homologué UL 508A; Type 3, 3R, 4, 4X, 12; Référence E61997

NEBS™ est une marque commerciale de Telcordia
EC60529, IP66

Designed to meet Telcordia NEBS™ GR-487, GR-63 and IEC 48D

EIA 310-D with 19-in. spacing for rack equipment

Cabinet is RoHS compliant

NEBS™ is a trademark of Telcordia

FONCTIONS

Le toit standard en pente favorise le ruissellement de l'eau

Disponible avec des portes simple ou double accès à l'avant et à l'arrière pour un accès pratique

Disponible avec ou sans compartiment de batterie

Les mécanismes de verrouillage à 3 points et les poignées de cadénassage sur les portes sécurisent l'armoire

Le joint mousse périphérique assure l'étanchéité des portes contre l'humidité et la poussière

Les mécanismes de verrouillage sur les portes contrôlent ces dernières lorsqu'elles sont ouvertes pour assurer l'entretien de l'équipement

Anneaux de levage amovibles (2) pour une installation facile

Angles de cadre réglables pour 19 ou 23 pouces d'espacement sans modifications

Utilisez des écrous cages pour monter l'équipement

L'isolation supérieure du coffret permet d'éviter la formation de condensation et de réduire la chaleur solaire à l'intérieur du coffret. L'isolation sur le côté du coffret est facultative

La base du coffret comporte un socle de montage en aluminium de 5,00 po (127 mm) pour aligner les câbles

Trois embouts pyramidaux sont fournis sur le socle du coffret pour sceller différentes tailles de câbles

Toutes les fixations sont en acier inoxydable pour conserver un aspect professionnel dans des conditions climatiques extérieures extrêmes

ATTRIBUTS DU PRODUIT

Référence article: 29195

Hauteur (H): 1270mm

Largeur (W): 762mm

Profondeur (D): 508mm

Matériau: Aluminium

Finition: Revêtement poudré

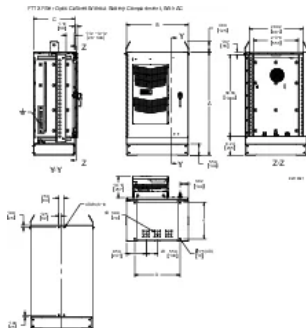
Couleur: Gris clair

Code couleur: RAL 7035

Épaisseur (T): 3mm

Unités de rack: 22U

DIAGRAMMES



AVERTISSEMENT

Les produits nVent doivent être installés et utilisés uniquement comme indiqué dans les feuilles d'instructions et les documents de formation de nVent. Les feuilles d'instructions sont disponibles sur www.nvent.com et auprès de votre représentant du service client nVent. Une installation incorrecte, une mauvaise utilisation, une mauvaise application ou tout autre défaut de respect total des instructions et des avertissements de nVent peut entraîner une défaillance du produit, des dommages matériels, des blessures corporelles graves et la mort et/ou annuler votre garantie.



Notre portefeuille puissant de marques:

CADDY ERICO HOFFMAN ILSCO SCHROFF TRACHTE