

Mât galvanisé



FONCTIONS

Peut être monté directement sur des plateformes cimentées ou sur des surfaces de toits multicouches s'il est utilisé avec une embase du mât traversant avec passe-toit

SPÉCIFICATIONS

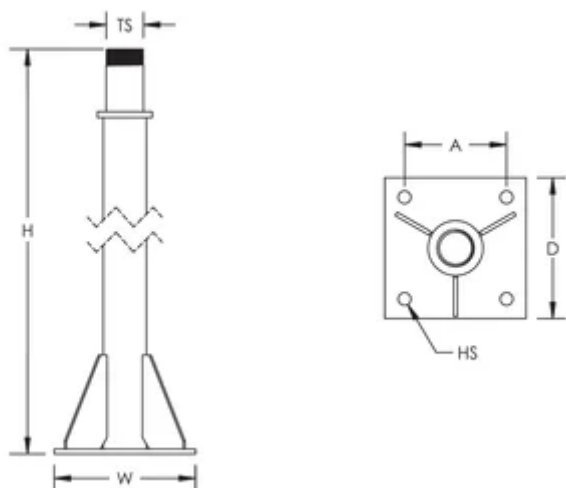
Table 1/2

Référence catalogue	Matériau	Finition	Taille du filetage (TS)	Profondeur (D)	Hauteur (H)	Largeur (W)
EGFP2K	Acier	Galvanisé à chaud	NPT de 2"	228.6mm	5.51 mm	228.6 mm

Table 2/2

Référence catalogue	Taille de trou (HS)	A	Poids unitaire
EGFP2K	20.64 mm	165.1 mm	58.55 kg

DIAGRAMMES



AVERTISSEMENT

Les produits nVent doivent être installés et utilisés uniquement comme indiqué dans les feuilles d'instructions et les documents de formation de nVent. Les feuilles d'instructions sont disponibles sur www.nvent.com et auprès de votre représentant du service client nVent. Une installation incorrecte, une mauvaise utilisation, une mauvaise application ou tout autre défaut de respect total des instructions et des avertissements de nVent peut entraîner une défaillance du produit, des dommages matériels, des blessures corporelles graves et la mort et/ou annuler votre garantie.

Amérique du Nord

+1 800 753 9221
Option 1 – Service client
Option 2 – Assistance
technique

Europe

Pays-Bas :
+31 800-0200135
France :
+33 800 901 793

Europe

Allemagne :
800 1890272
Autres pays :
+31 13 5835404

APAC

Shanghai :
+ 86 21 2412 1618/19
Sydney :
+61 2 9751 8500



Notre portefeuille puissant de marques:

CADDY ERICO HOFFMAN ILSCO SCHROFF TRACHTE