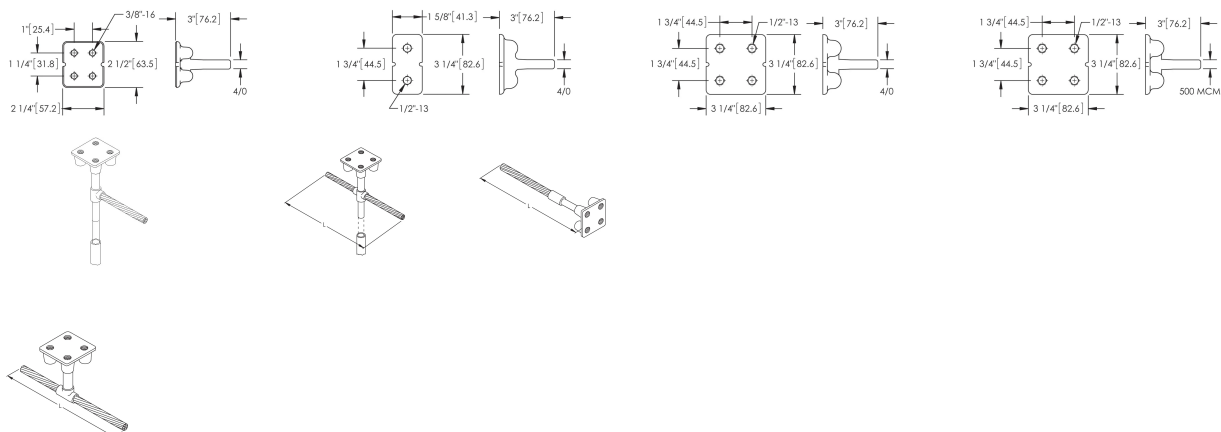


# Ensemble du point de mise à la terre



## DIAGRAMMES



## FONCTIONS

Points de connexion appropriés pour le système de mise à la terre dans les structures en béton

Utilisé pour la mise à la terre des équipements, des machines et de la structure

Donne lieu à une capacité maximale de charge de courant égale à la superficie de section du conducteur ou de l'embout fileté

La connexion nVent ERICO Cadweld entre l'embout fileté et le raccord flexible ne peut se desserrer ou se corroder

## SPÉCIFICATIONS

**Matériau:** Alliage de cuivre

Table 1/3

Référence catalogue	Configuration de la plaque de mise à la terre	Référence de la plaque de mise à la terre	Taille de conducteur	Longueur de câble
B531D2Q6	RB	B1642Q	4/0 Torsadé	152mm
B532D2G12	SS	B1642Q	2/0 Ropelay	305mm
B530D2Q12	RA	B1642Q	4/0 Torsadé	305mm
B531D2Q12	RB	B1642Q	4/0 Torsadé	305mm
B533D2Q12	TA	B1642Q	4/0 Torsadé	305mm
B530D2Q96	RA	B1642Q	4/0 Torsadé	2438"
B530D2G18	RA	B1642Q	2/0 Ropelay	457mm
B532C2G24	SS	B1622Q	2/0 Ropelay	610mm
B530D2G24	RA	B1642Q	2/0 Ropelay	610mm
B532D2C24	SS	B1642Q	1/0 Torsadé	610mm
B533A2Q24	TA	B1612Q	4/0 Torsadé	610mm
B530C2C24	RA	B1622Q	1/0 Torsadé	610mm
B530D2Q24	RA	B1642Q	4/0 Torsadé	610mm
B531D2Q24	RB	B1642Q	4/0 Torsadé	610mm
B531D2G24	RB	B1642Q	2/0 Ropelay	610mm
B533D2Q24	TA	B1642Q	4/0 Torsadé	610mm
B530D2Q32	RA	B1642Q	4/0 Torsadé	813mm
B530D2Q36	RA	B1642Q	4/0 Torsadé	914mm
B532D2Q36	SS	B1642Q	4/0 Torsadé	914mm
B531A2Q36	RB	B1612Q	4/0 Torsadé	914mm

Table 2/3

Référence catalogue	Configuration de la plaque de mise à la terre	Référence de la plaque de mise à la terre	Taille de conducteur	Longueur de câble
B532D1V36	SS	B1642Q	N° 2 Torsadé	914mm
B532D2C36	SS	B1642Q	1/0 Torsadé	914mm
B530C2Q36	RA	B1622Q	4/0 Torsadé	914mm
B530D2C48	RA	B1642Q	1/0 Torsadé	1219mm
B532D2Q40	SS	B1642Q	4/0 Torsadé	1016mm
B530D2Q48	RA	B1642Q	4/0 Torsadé	1219mm
B530D2G48	RA	B1642Q	2/0 Ropelay	1219mm
B532D1L48	SS	B1642Q	N° 4 Torsadé	1219mm

Référence catalogue	Configuration de la plaque de mise à la terre	Référence de la plaque de mise à la terre	Taille de conducteur	Longueur de câble
B532C2V48	SS	B1622Q	250 kcmil Torsadé	1219mm
B532C2Q48	SS	B1622Q	4/0 Torsadé	1219mm
B533D2Q48	TA	B1642Q	4/0 Torsadé	1219mm
B532A2Q48	SS	B1612Q	4/0 Torsadé	1219mm
B531D2Q48	RB	B1642Q	4/0 Torsadé	1219mm
B530A2Q48	RA	B1612Q	4/0 Torsadé	1219mm
B530C2G48	RA	B1622Q	2/0 Ropelay	1219mm
B532D2Q48	SS	B1642Q	4/0 Torsadé	1219mm
B530C2Q48	RA	B1622Q	4/0 Torsadé	1219mm
B533A2G48	TA	B1612Q	2/0 Ropelay	1219mm
B533C2Q48	TA	B1622Q	4/0 Torsadé	1219mm
B532E3Q48	SS	B1643Q	500 kcmil Ropelay	1219mm

Table 3/3

Référence catalogue	Configuration de la plaque de mise à la terre	Référence de la plaque de mise à la terre	Taille de conducteur	Longueur de câble
B532D2Q50	SS	B1642Q	4/0 Torsadé	1270mm
B532C2G60	SS	B1622Q	2/0 Ropelay	1524mm
B530D2Q72	RA	B1642Q	4/0 Torsadé	1829mm
B532D2Q72	SS	B1642Q	4/0 Torsadé	1829mm
B530A2Q72	RA	B1612Q	4/0 Torsadé	1829mm
B531D2Q72	RB	B1642Q	4/0 Torsadé	1829mm
B530D2G180	RA	B1642Q	2/0 Ropelay	4572mm
B532E3D96	SS	B1643Q	350 kcmil Torsadé	2438mm
B530C2Q96	RA	B1622Q	4/0 Torsadé	2438mm
B532E3Q96	SS	B1643Q	500 kcmil Ropelay	2438mm
B531D2Q96	RB	B1642Q	4/0 Torsadé	2438mm
B530D2Q120	RA	B1642Q	4/0 Torsadé	3048mm
B531D2Q120	RB	B1642Q	4/0 Torsadé	3048mm
B531D2Q144	RB	B1642Q	4/0 Torsadé	3658mm
B530D2Q144	RA	B1642Q	4/0 Torsadé	3658mm
B532C2Q240	SS	B1622Q	4/0 Torsadé	6096mm
B530D2Q180	RA	B1642Q	4/0 Torsadé	4572mm

## INFORMATIONS COMPLÉMENTAIRES

---

Longueurs sur mesure disponibles.

## AVERTISSEMENT

---

Les produits nVent doivent être installés et utilisés uniquement comme indiqué dans les feuilles d'instructions et les documents de formation de nVent. Les feuilles d'instructions sont disponibles sur [www.nvent.com](http://www.nvent.com) et auprès de votre représentant du service client nVent. Une installation incorrecte, une mauvaise utilisation, une mauvaise application ou tout autre défaut de respect total des instructions et des avertissements de nVent peut entraîner une défaillance du produit, des dommages matériels, des blessures corporelles graves et la mort et/ou annuler votre garantie.

### Amérique du Nord

+1 800 753 9221  
Option 1 – Service client  
Option 2 – Assistance  
technique

### Europe

Pays-Bas :  
+31 800-0200135  
France :  
+33 800 901 793

### Europe

Allemagne :  
800 1890272  
Autres pays :  
+31 13 5835404

### APAC

Shanghai :  
+ 86 21 2412 1618/19  
Sydney :  
+61 2 9751 8500



Notre portefeuille puissant de marques:

**CADDY ERICO HOFFMAN ILSCO SCHROFF TRACHTE**