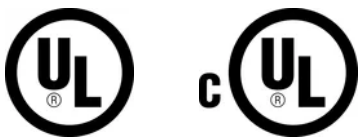


# Support de la cheminée industrielle, chemin de câble horizontal



## CERTIFICATIONS



## FONCTIONS

Base de paratonnerre coulée à utiliser avec des chemins de conducteur horizontaux

Installations de cheminées industrielles exigeant un support supplémentaire pour les terminaux des cheminées

## SPÉCIFICATIONS

**Matériau:** Cuivre

Table 1/2

Référence catalogue	Finition	Taille du filetage (TS)	Profondeur (D)	Hauteur (H)	Largeur (W)	Poids unitaire
LPC431	Nu	5/8" UNC	25.4mm	100 mm	76.2 mm	0.53 kg
LPLC431	Recouvert de plomb	5/8" UNC	25.4mm	100 mm	76.2 mm	1.21 kg

Table 2/2

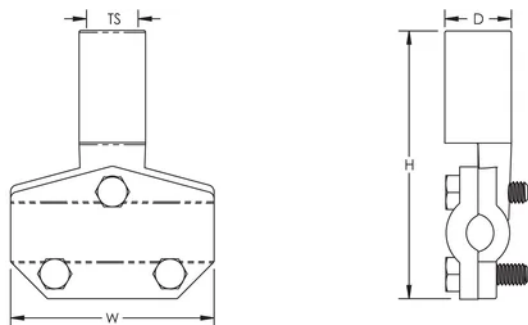
Référence catalogue	Certifications
---------------------	----------------

LPC431	E202878-Combined_CoC, E202878-Combined_CoC
LPLC431	

## INFORMATIONS COMPLÉMENTAIRES

Le cas échéant, l'épaisseur de recouvrement de plomb est d'au moins 1/16" (1,59 mm) et n'est pas incluse dans les dimensions indiquées.

## DIAGRAMMES



## AVERTISSEMENT

Les produits nVent doivent être installés et utilisés uniquement comme indiqué dans les feuilles d'instructions et les documents de formation de nVent. Les feuilles d'instructions sont disponibles sur [www.nvent.com](http://www.nvent.com) et auprès de votre représentant du service client nVent. Une installation incorrecte, une mauvaise utilisation, une mauvaise application ou tout autre défaut de respect total des instructions et des avertissements de nVent peut entraîner une défaillance du produit, des dommages matériels, des blessures corporelles graves et la mort et/ou annuler votre garantie.

### Amérique du Nord

+1 800 753 9221  
Option 1 – Service client  
Option 2 – Assistance  
technique

### Europe

Pays-Bas :  
+31 800-0200135  
France :  
+33 800 901 793

### Europe

Allemagne :  
800 1890272  
Autres pays :  
+31 13 5835404

### APAC

Shanghai :  
+ 86 21 2412 1618/19  
Sydney :  
+61 2 9751 8500



Notre portefeuille puissant de marques:

**CADDY ERICO HOFFMAN ILSCO SCHROFF TRACHTE**