

# Base de la cheminée industrielle avec embout fileté, chemin de câble horizontal



## CERTIFICATIONS



## FONCTIONS

Base de paratonnerre coulée à utiliser avec des chemins de conducteur horizontaux

Embout fileté soudé à utiliser avec les chevilles à expansion

## SPÉCIFICATIONS

**Matériau:** Laiton  
**Taille de conducteur, UL:** Classe 2 (4/0 max.)

Table 1/2

Référence catalogue	Finition	Taille du filetage 1 (TS1)	Taille du filetage 2 (TS2)	Longueur de filetage (TL)	Profondeur (D)	Hauteur (H)
LPC435SH	Nu	5/8" UNC	1/2" UNC	22.22mm	25.4mm	100 mm
LPC435LG	Nu	5/8" UNC	1/2" UNC	38.1mm	25.4mm	100 mm
LPLC435SH	Recouvert de plomb	5/8" UNC	1/2" UNC	22.22mm	25.4mm	100 mm

Référence catalogue	Finition	Taille du filetage 1 (TS1)	Taille du filetage 2 (TS2)	Longueur de filetage (TL)	Profondeur (D)	Hauteur (H)
LPLC435LG	Recouvert de plomb	5/8" UNC	1/2" UNC	38.1mm	25.4mm	100 mm

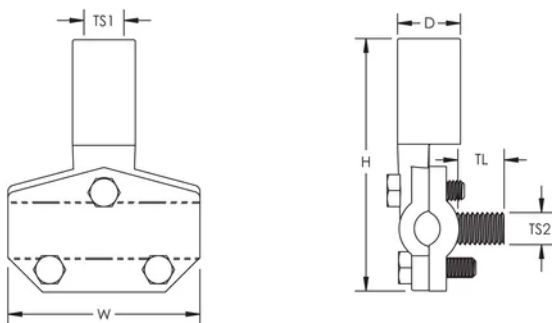
Table 2/2

Référence catalogue	Largeur (W)	Poids unitaire	Certifications
LPC435SH	76.2 mm	0.54 kg	E202878-Combined_CoC, E202878-Combined_CoC
LPC435LG	76.2 mm	0.54 kg	E202878-Combined_CoC, E202878-Combined_CoC
LPLC435SH	76.2 mm	1.21 kg	
LPLC435LG	76.2 mm	1.21 kg	

## INFORMATIONS COMPLÉMENTAIRES

Le cas échéant, l'épaisseur de recouvrement de plomb est d'au moins 1/16" (1,59 mm) et n'est pas incluse dans les dimensions indiquées.

## DIAGRAMMES



## AVERTISSEMENT

Les produits nVent doivent être installés et utilisés uniquement comme indiqué dans les feuilles d'instructions et les documents de formation de nVent. Les feuilles d'instructions sont disponibles sur [www.nvent.com](http://www.nvent.com) et auprès de votre représentant du service client nVent. Une installation incorrecte, une mauvaise utilisation, une mauvaise application ou tout autre défaut de respect total des instructions et des avertissements de nVent peut entraîner une défaillance du produit, des dommages matériels, des blessures corporelles graves et la mort et/ou annuler votre garantie.

#### Amérique du Nord

+1 800 753 9221

Option 1 – Service client

Option 2 – Assistance

technique

#### Europe

Pays-Bas :

+31 800-0200135

France :

+33 800 901 793

#### Europe

Allemagne :

800 1890272

Autres pays :

+31 13 5835404

#### APAC

Shanghai :

+ 86 21 2412 1618/19

Sydney :

+61 2 9751 8500



Notre portefeuille puissant de marques:

**CADDY**

**ERICO**

**HOFFMAN**

**ILSCO**

**SCHROFF**

**TRACHTE**