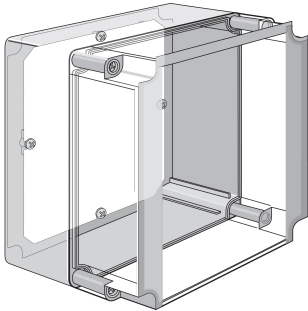


Plaques de montage QLine E



Les panneaux à profondeur réglable destinés à être utilisés dans les armoires QLine E en polycarbonate constituent un moyen pratique d'installer des contrôles et des instruments dans les ouvertures des armoires tout en fournissant accès et sécurité.

FONCTIONS

À utiliser avec les armoires en polycarbonate QLine E

Panneau en acier plaqué, profondeur réglable

SPÉCIFICATIONS

Matériau: Acier doux

Finition: Plaqué

Table 1/1

Référence catalogue	Référence article	Hauteur	Largeur	Épaisseur
Q2518PE	14429	250mm	180mm	1.52mm
Q1813PE	14409	180mm	130mm	1.52mm
Q1313PE	14399	130mm	130mm	1.52mm
Q1818PE	14419	180mm	180mm	1.52mm
Q138PE	14389	130mm	80mm	1.52mm

AVERTISSEMENT

Les produits nVent doivent être installés et utilisés uniquement comme indiqué dans les feuilles d'instructions et les documents de formation de nVent. Les feuilles d'instructions sont disponibles sur www.nvent.com et auprès de votre représentant du service client nVent. Une installation incorrecte, une mauvaise utilisation, une mauvaise application ou tout autre défaut de respect total des instructions et des avertissements de nVent peut entraîner une défaillance du produit, des dommages matériels, des blessures corporelles graves et la mort et/ou annuler votre garantie.



Notre portefeuille puissant de marques:

CADDY ERICO HOFFMAN ILSCO SCHROFF TRACHTE