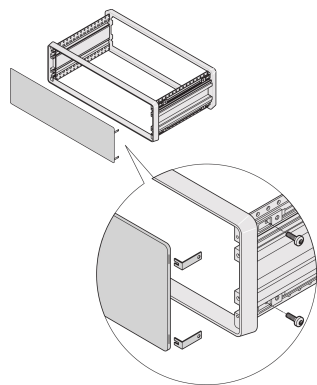


CompacPRO| Face avant/arrière , avec fixation cachée



La face avant du coffret CompacPRO se monte sur le cadre du coffret. La face avant n'a pas de vis visibles et peut être utilisée avec un film avant.

CERTIFICATIONS



FONCTIONS

Face en aluminium, 2,5 mm

SPÉCIFICATIONS

Matériau:	Aluminium
Finition:	Anodisé
Type accessoire:	Face avant
Type de produit:	Face avant

Table 1/2

Référence catalogue	Hauteur du rack	Hauteur	Largeur du rack	Largeur	Quantité par colis	Finition avant
24575-275	4U	172.9mm	84HP	452.1mm	1	Anodisé
24575-075	2U	84mm	84HP	452.1mm	1	Anodisé
24575-155	3U	128.4mm	63HP	345.4mm	1	Anodisé

Référence catalogue	Hauteur du rack	Hauteur	Largeur du rack	Largeur	Quantité par colis	Finition avant
24575-175	3U	128.4mm	84HP	452.1mm	1	Anodisé
24575-455	6U	261.8mm	63HP	345.4mm	1	Anodisé
24575-475	6U	261.8mm	84HP	452.1mm	1	Anodisé
24575-135	3U	128.4mm	42HP	238.7mm	1	Anodisé
24575-255	4U	172.9mm	63HP	345.4mm	1	Anodisé
24575-035	2U	84mm	42HP	238.7mm	1	Anodisé
24575-235	4U	172.9mm	42HP	238.7mm	1	Anodisé
24575-115	3U	128.4mm	28HP	167.5mm	1	Anodisé

Table 2/2

Référence catalogue	Face d'appui	Arêtes traitées	Profondeur
24575-275	Anodisé	Non	2.5mm
24575-075	Anodisé	Non	2.5mm
24575-155	Anodisé	Non	2.5mm
24575-175	Anodisé	Non	2.5mm
24575-455	Anodisé	Non	2.5mm
24575-475	Anodisé	Non	2.5mm
24575-135	Anodisé	Non	2.5mm
24575-255	Anodisé	Non	2.5mm
24575-035	Anodisé	Non	2.5mm
24575-235	Anodisé	Non	2.5mm
24575-115	Anodisé	Non	2.5mm

AVERTISSEMENT

Les produits nVent doivent être installés et utilisés uniquement comme indiqué dans les feuilles d'instructions et les documents de formation de nVent. Les feuilles d'instructions sont disponibles sur www.nvent.com et auprès de votre représentant du service client nVent. Une installation incorrecte, une mauvaise utilisation, une mauvaise application ou tout autre défaut de respect total des instructions et des avertissements de nVent peut entraîner une défaillance du produit, des dommages matériels, des blessures corporelles graves et la mort et/ou annuler votre garantie.

North America

All locations

+1.763.422.2661

Chat with us:

nvent.com/schroff

Europe

Straubenhardt, Germany

+49.7082.794.0

Betschdorf, France

+33.3.88.90.64.90

Warsaw, Poland

+48.22.209.98.35

Assago, Italy

+39.02.932.7141

Chat with us:

nvent.com/schroff

Asia

Shanghai, China

+86.21.2412.6943

Qingdao, China

+86.532.8771.6101

Singapore

+65.6768.5800

Shin-Yokohama, Japan

+81.45.476.0271

Chat with us:

nvent.com/schroff

Middle East & India

Dubai, United Arab

Emirates

+971.4.378.1700

Bangalore, India

+91.80.6715.2001

Istanbul, Turkey

+90.216.250.7374

Chat with us:

nvent.com/schroff



Notre portefeuille puissant de marques:

CADDY

ERICO

HOFFMAN

ILSCO

SCHROFF

TRACHTE