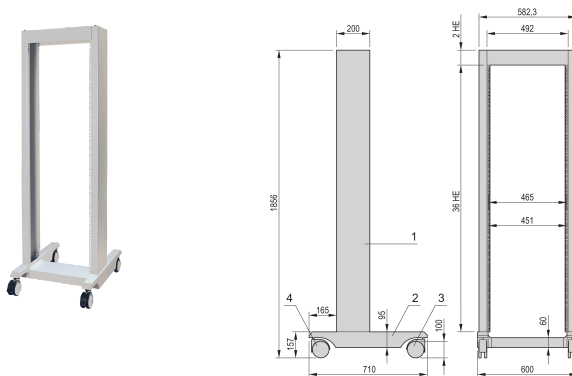


Labrack mobile 19"

RÉFÉRENCE CATALOGUE

10117-498



Rack à châssis ouvert avec une capacité de charge de 200 kg et une profondeur de châssis recommandée jusqu'à 400 mm, idéal pour l'électronique générale, les tests et mesures, les applications audio/vidéo et la radiodiffusion.

CERTIFICATIONS



FONCTIONS

Charge fixe admissible de 200 kg à un centre de gravité défini au centre du labrack

Profondeur de châssis max. recommandée 400 mm

ATTRIBUTS DU PRODUIT

Type de produit: Rack

Famille de produits: Labrack

Matériau du bâti: Acier

Hauteur du rack: 36U

Hauteur: 1856mm

Largeur: 600mm

Profondeur: 710mm

Charge statique: 200kg

Conformité: CEI 60297-3-100

Finition: Revêtement poudré

Matériau: Aluminium; Acier

Net Weight: 48kg

Quantité par colis: 1

AVERTISSEMENT

Les produits nVent doivent être installés et utilisés uniquement comme indiqué dans les feuilles d'instructions et les documents de formation de nVent. Les feuilles d'instructions sont disponibles sur www.nvent.com et auprès de votre représentant du service client nVent. Une installation incorrecte, une mauvaise utilisation, une mauvaise application ou tout autre défaut de respect total des instructions et des avertissements de nVent peut entraîner une défaillance du produit, des dommages matériels, des blessures corporelles graves et la mort et/ou annuler votre garantie.

North America

All locations
+1.763.422.2661
Chat with us:
nvent.com/schroff

Europe

Straubenhardt, Germany
+49.7082.794.0
Betschdorf, France
+33.3.88.90.64.90
Warsaw, Poland
+48.22.209.98.35
Assago, Italy
+39.02.932.7141
Chat with us:
nvent.com/schroff

Asia

Shanghai, China
+86.21.2412.6943
Qingdao, China
+86.532.8771.6101
Singapore
+65.6768.5800
Shin-Yokohama, Japan
+81.45.476.0271
Chat with us:
nvent.com/schroff

Middle East & India

Dubai, United Arab
Emirates
+971.4.378.1700
Bangalore, India
+91.80.6715.2001
Istanbul, Turkey
+90.216.250.7374
Chat with us:
nvent.com/schroff



Notre portefeuille puissant de marques:

CADDY

ERICO

HOFFMAN

ILSCO

SCHROFF

TRACHTE