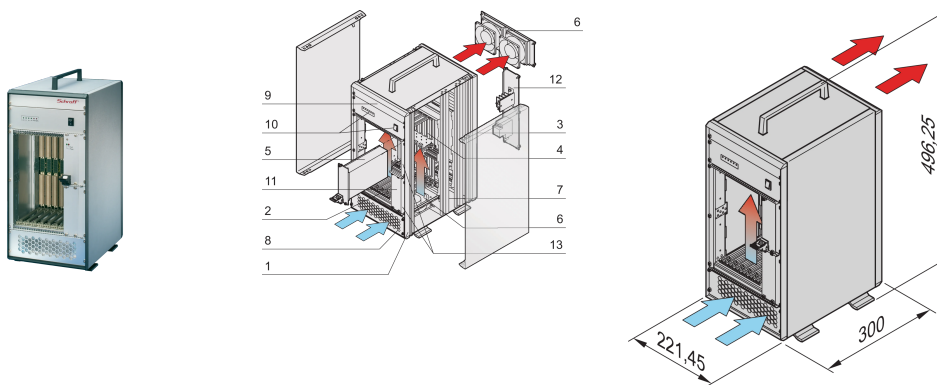


Système VME64x, tour, 5U, alimentation enfichable

RÉFÉRENCE CATALOGUE

10836-045



Système VME64 version tour pour 7 cartes VME64x 6U, 160 mm. L'alimentation du système est créée par une alimentation électrique enfichable. Un module de régulation du ventilateur surveille les ventilateurs, la température et la tension.

CERTIFICATIONS



FONCTIONS

Système conforme aux normes IEC 60297-3-101, 102, 103 ; IEEE 1101.1, 1101,10/11 ; carte fond de panier conforme à VITA 1.1-1997

Alimentation enfichable, Facteur de forme 19", 300 W ; une deuxième alimentation peut éventuellement être installée

Carte fond de panier VME64x 7 slots, 6 U, J1/J2 monolithique sans connecteur P0, Option rear I/O, conforme à VITA 1-1994 et 1.1-1997

Dissipation thermique assurée par 2 ventilateurs, refroidissement de l'avant vers l'arrière ; température régulée avec module de régulation du ventilateur (FCM)

Système pour montage standard des cartes au format carte, 6 U, Profondeur de 160 mm et option rear I/O

Module d'affichage pour tensions DC, alarme ventilateur

Emplacement pour monter un lecteur DVD 5,25"

ATTRIBUTS DU PRODUIT

Type de produit: Système

Nombre de Slots: 7

Type: Version tour

Type de cartes fond de panier: 6 U extension VME64

Transfert de données: VME64; VME2eSST

Alimentation par slot: 30W

Tension d'entrée CA: 100 – 240V

Direction de la circulation d'air: De l'avant vers l'arrière

Hauteur du rack: 10U

Type d'alimentation électrique: (1) Bloc d'alimentation enfichable

Alimentation incluse: Oui

E/S arrière: Oui

Conformité: ANSI/VITA 1.1-1997

Net Weight: 14.11kg

Quantité par colis: 1

INFORMATIONS COMPLÉMENTAIRES

Systèmes modifiés disponibles sur demande.

AVERTISSEMENT

Les produits nVent doivent être installés et utilisés uniquement comme indiqué dans les feuilles d'instructions et les documents de formation de nVent. Les feuilles d'instructions sont disponibles sur www.nvent.com et auprès de votre représentant du service client nVent. Une installation incorrecte, une mauvaise utilisation, une mauvaise application ou tout autre défaut de respect total des instructions et des avertissements de nVent peut entraîner une défaillance du produit, des dommages matériels, des blessures corporelles graves et la mort et/ou annuler votre garantie.

North America

All locations
+1.763.422.2661
Chat with us:
nvent.com/schroff

Europe

Straubenhardt, Germany
+49.7082.794.0
Betschdorf, France
+33.3.88.90.64.90
Warsaw, Poland
+48.22.209.98.35
Assago, Italy
+39.02.932.7141
Chat with us:
nvent.com/schroff

Asia

Shanghai, China
+86.21.2412.6943
Qingdao, China
+86.532.8771.6101
Singapore
+65.6768.5800
Shin-Yokohama, Japan
+81.45.476.0271
Chat with us:
nvent.com/schroff

Middle East & India

Dubai, United Arab
Emirates
+971.4.378.1700
Bangalore, India
+91.80.6715.2001
Istanbul, Turkey
+90.216.250.7374
Chat with us:
nvent.com/schroff



Notre portefeuille puissant de marques:

CADDY

ERICO

HOFFMAN

ILSCO

SCHROFF

TRACHTE