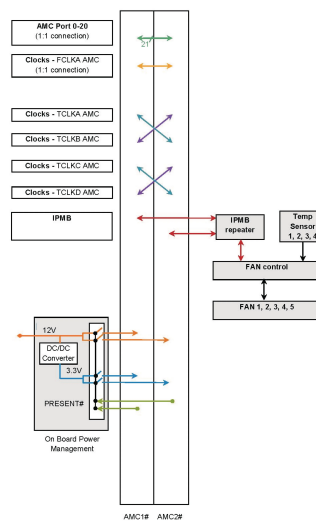


# Systeme MTCA.0 pour 2 modules AMC Single Full-Size, 1 U

RÉFÉRENCE CATALOGUE

11850-023



Le système est conçu pour 2 modules AMC. L'alimentation et les commutateurs d'alimentation intégrés sur la carte fond de panier permettent d'alimenter les modules AMC en puissance de charge utile sans qu'il soit nécessaire de recourir à un MCH séparé.

CERTIFICATIONS



## FONCTIONS

---

Léger, coffret compact pour accueillir 2 modules AdvancedMC Single Full-Size avec un module obturateur 2 F en option, 2 modules de taille moyenne simple peuvent également être installés

Liaison directe de tous les ports entre les deux slots AdvancedMC (voir topologie de carte fond de panier) ; taux de transfert de données jusqu'à 10 Gbit/s par port

Entrée large portée 90 - 264 VAC à l'arrière du châssis, Alimentation 150 W dans la partie arrière du châssis

Activation de la tension 12 VDC via le signal Presence du module AdvancedMC

Dissipation 150 W pour une température ambiante de 55 °C, circulation du flux d'air de la droite vers la gauche, ventilateurs à température régulée

Le ventilateur et son filtre sont faciles à entretenir ou à remplacer

Le boîtier est empilable et adapté au montage sur plaque

## ATTRIBUTS DU PRODUIT

---

Type de produit: Système

Nombre de Slots: 2

Type: Système Pico

Type de cartes fond de panier: Tous les ports connectés point à point

Transfert de données: 40 GbE; PCIe Gen3

Alimentation par slot: 60W

Tension d'entrée CA: 100 – 240V

Direction de la circulation d'air: De droite à gauche

Hauteur du rack: 1U

Type d'alimentation électrique: Open Frame

Alimentation incluse: Oui

E/S arrière: Non

Conformité: PICMG MTCA.0 R2.0

Profondeur: 302mm

Quantité par colis: 1

## INFORMATIONS COMPLÉMENTAIRES

---

Systèmes modifiés disponibles sur demande.

Entièrement monté, câblé et vérifié.

## AVERTISSEMENT

---

Les produits nVent doivent être installés et utilisés uniquement comme indiqué dans les feuilles d'instructions et les documents de formation de nVent. Les feuilles d'instructions sont disponibles sur [www.nvent.com](http://www.nvent.com) et auprès de votre représentant du service client nVent. Une installation incorrecte, une mauvaise utilisation, une mauvaise application ou tout autre défaut de respect total des instructions et des avertissements de nVent peut entraîner une défaillance du produit, des dommages matériels, des blessures corporelles graves et la mort et/ou annuler votre garantie.

### North America

All locations

+1.763.422.2661

Chat with us:

[nvent.com/schroff](https://nvent.com/schroff)

### Europe

Straubenhardt, Germany

+49.7082.794.0

Betschdorf, France

+33.3.88.90.64.90

Warsaw, Poland

+48.22.209.98.35

Assago, Italy

+39.02.932.7141

Chat with us:

[nvent.com/schroff](https://nvent.com/schroff)

### Asia

Shanghai, China

+86.21.2412.6943

Qingdao, China

+86.532.8771.6101

Singapore

+65.6768.5800

Shin-Yokohama, Japan

+81.45.476.0271

Chat with us:

[nvent.com/schroff](https://nvent.com/schroff)

### Middle East & India

Dubai, United Arab Emirates

+971.4.378.1700

Bangalore, India

+91.80.6715.2001

Istanbul, Turkey

+90.216.250.7374

Chat with us:

[nvent.com/schroff](https://nvent.com/schroff)



Notre portefeuille puissant de marques:

**CADDY**

**ERICO**

**HOFFMAN**

**ILSCO**

**SCHROFF**

**TRACHTE**