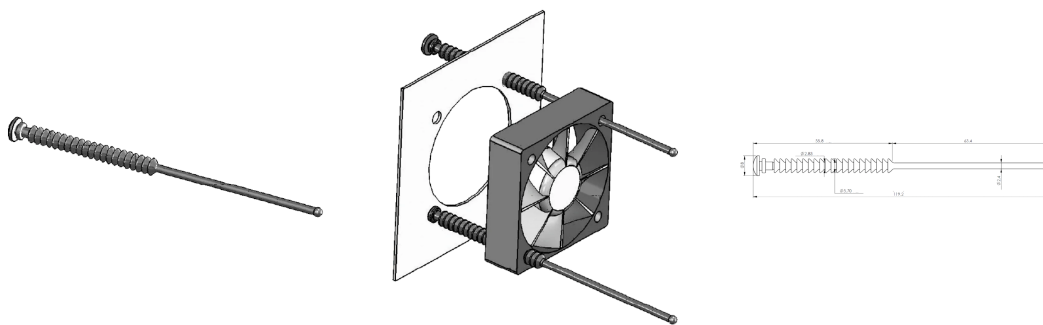


Cordon de fixation pour ventilateur Interscale

RÉFÉRENCE CATALOGUE

20713-979



Cordon de fixation des ventilateurs Interscale, pour les supports anti-vibrations des ventilateurs dans les coffrets et les châssis.

FONCTIONS

Cordon de fixation pour ventilateur Interscale, pour les supports anti-vibrations des ventilateurs dans les coffrets et les châssis

Peut être utilisé pour le montage de ventilateurs dotés d'un trou de montage d'un diamètre de 4,0 à 4,5 mm

La largeur du ventilateur peut aller de 15 à 50 mm

ATTRIBUTS DU PRODUIT

Type de produit: Kit de montage

Famille de produits: Interscale

Type: Joint

Compatible avec: Coffrets à petit facteur de forme

Matériau: Caoutchouc silicone

Quantité par colis: 100

Gross Weight: 0.137kg

AVERTISSEMENT

Les produits nVent doivent être installés et utilisés uniquement comme indiqué dans les feuilles d'instructions et les documents de formation de nVent. Les feuilles d'instructions sont disponibles sur www.nvent.com et auprès de votre représentant du service client nVent. Une installation incorrecte, une mauvaise utilisation, une mauvaise application ou tout autre défaut de respect total des instructions et des avertissements de nVent peut entraîner une défaillance du produit, des

dommages matériels, des blessures corporelles graves et la mort et/ou annuler votre garantie.

North America

All locations
+1.763.422.2661
Chat with us:
nvent.com/schroff

Europe

Straubenhardt, Germany
+49.7082.794.0
Betschdorf, France
+33.3.88.90.64.90
Warsaw, Poland
+48.22.209.98.35
Assago, Italy
+39.02.932.7141
Chat with us:
nvent.com/schroff

Asia

Shanghai, China
+86.21.2412.6943
Qingdao, China
+86.532.8771.6101
Singapore
+65.6768.5800
Shin-Yokohama, Japan
+81.45.476.0271
Chat with us:
nvent.com/schroff

Middle East & India

Dubai, United Arab
Emirates
+971.4.378.1700
Bangalore, India
+91.80.6715.2001
Istanbul, Turkey
+90.216.250.7374
Chat with us:
nvent.com/schroff



Notre portefeuille puissant de marques:

CADDY ERICO HOFFMAN ILSCO SCHROFF TRACHTE