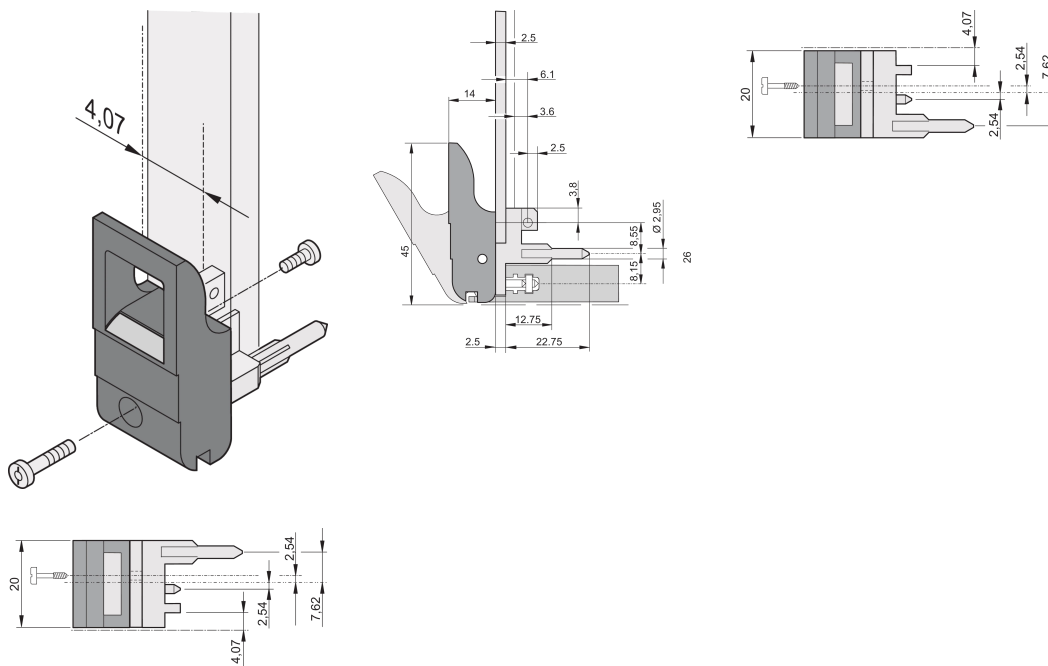


Poignée d'insertion/extracteur, type IET, levier noir, bouton-poussoir gris, haut ; 10 pièces

RÉFÉRENCE CATALOGUE

20817-654



Poignée d'insertion/d'extraction, de type IET, conforme à l'IEEE 1101.10. Décalage 0,1". Pour une force d'insertion/extraction jusqu'à 700 N (par paire).

CERTIFICATIONS



FONCTIONS

Pour des forces d'insertion et d'extraction jusqu'à 700 N (par paire)

Conforme à la norme IEEE 1101.10 et IEC 60297-3-102

Possibilité de monter un microswitch

autre défaut de respect total des instructions et des avertissements de nVent peut entraîner une défaillance du produit, des dommages matériels, des blessures corporelles graves et la mort et/ou annuler votre garantie.

North America

All locations
+1.763.422.2661
Chat with us:
nvent.com/schroff

Europe

Straubenhardt, Germany
+49.7082.794.0
Betschdorf, France
+33.3.88.90.64.90
Warsaw, Poland
+48.22.209.98.35
Assago, Italy
+39.02.932.7141
Chat with us:
nvent.com/schroff

Asia

Shanghai, China
+86.21.2412.6943
Qingdao, China
+86.532.8771.6101
Singapore
+65.6768.5800
Shin-Yokohama, Japan
+81.45.476.0271
Chat with us:
nvent.com/schroff

Middle East & India

Dubai, United Arab Emirates
+971.4.378.1700
Bangalore, India
+91.80.6715.2001
Istanbul, Turkey
+90.216.250.7374
Chat with us:
nvent.com/schroff



Notre portefeuille puissant de marques:

CADDY ERICO HOFFMAN ILSCO SCHROFF TRACHTE