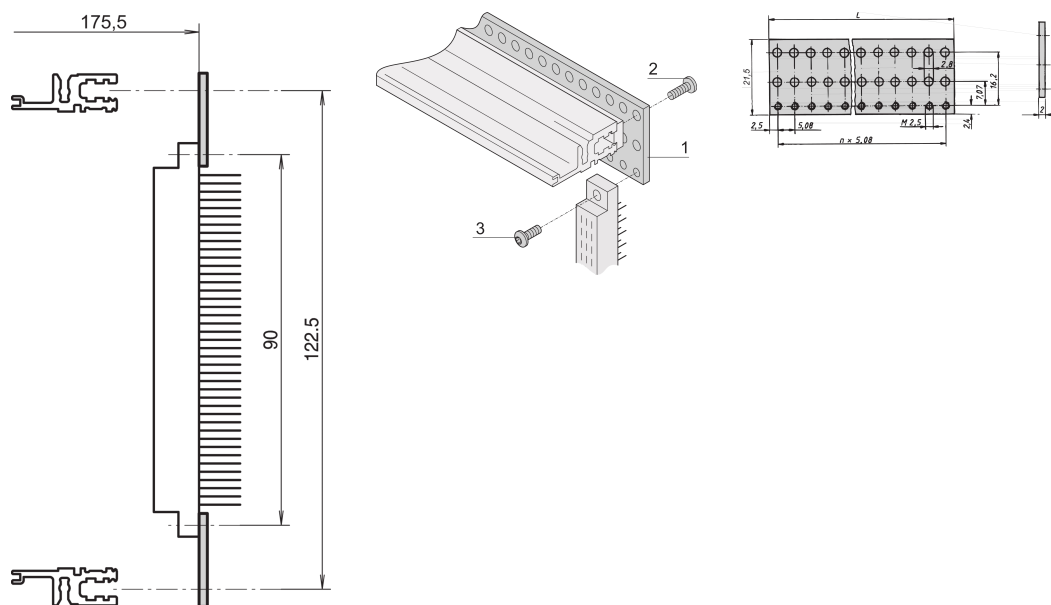


Glissière EuropacPRO perforée pour connecteur, selon EN 60603-2 et DIN 41612, 20 F

RÉFÉRENCE CATALOGUE

20822-051



Glissière plate perforée pour le montage du connecteur sur glissières horizontales VT, selon EN 60603-2 and DIN 41612.

CERTIFICATIONS



FONCTIONS

En conjonction avec les glissières horizontales arrière, VT

Pour le montage de connecteurs selon EN 60603-2, DIN 41612

ATTRIBUTS DU PRODUIT

Largeur du rack: 20HP

Quantité par colis: 4

Finition: Passivé

Longueur: 101.6mm

Matériau: Aluminium

Famille de produits: EuropacPRO

Type de produit: Glissière perforée

Compatible avec: Bacs à cartes

Gross Weight: 0.06kg

INFORMATIONS COMPLÉMENTAIRES

Une bande taraudée est requise pour sécuriser la bande d'adaptation perforée sur le profilé horizontal.

AVERTISSEMENT

Les produits nVent doivent être installés et utilisés uniquement comme indiqué dans les feuilles d'instructions et les documents de formation de nVent. Les feuilles d'instructions sont disponibles sur www.nvent.com et auprès de votre représentant du service client nVent. Une installation incorrecte, une mauvaise utilisation, une mauvaise application ou tout autre défaut de respect total des instructions et des avertissements de nVent peut entraîner une défaillance du produit, des dommages matériels, des blessures corporelles graves et la mort et/ou annuler votre garantie.

North America

All locations
+1.763.422.2661
Chat with us:
nvent.com/schroff

Europe

Straubenhardt, Germany
+49.7082.794.0
Betschdorf, France
+33.3.88.90.64.90
Warsaw, Poland
+48.22.209.98.35
Assago, Italy
+39.02.932.7141
Chat with us:
nvent.com/schroff

Asia

Shanghai, China
+86.21.2412.6943
Qingdao, China
+86.532.8771.6101
Singapore
+65.6768.5800
Shin-Yokohama, Japan
+81.45.476.0271
Chat with us:
nvent.com/schroff

Middle East & India

Dubai, United Arab
Emirates
+971.4.378.1700
Bangalore, India
+91.80.6715.2001
Istanbul, Turkey
+90.216.250.7374
Chat with us:
nvent.com/schroff



Notre portefeuille puissant de marques:

CADDY ERICO HOFFMAN ILSCO SCHROFF TRACHTE