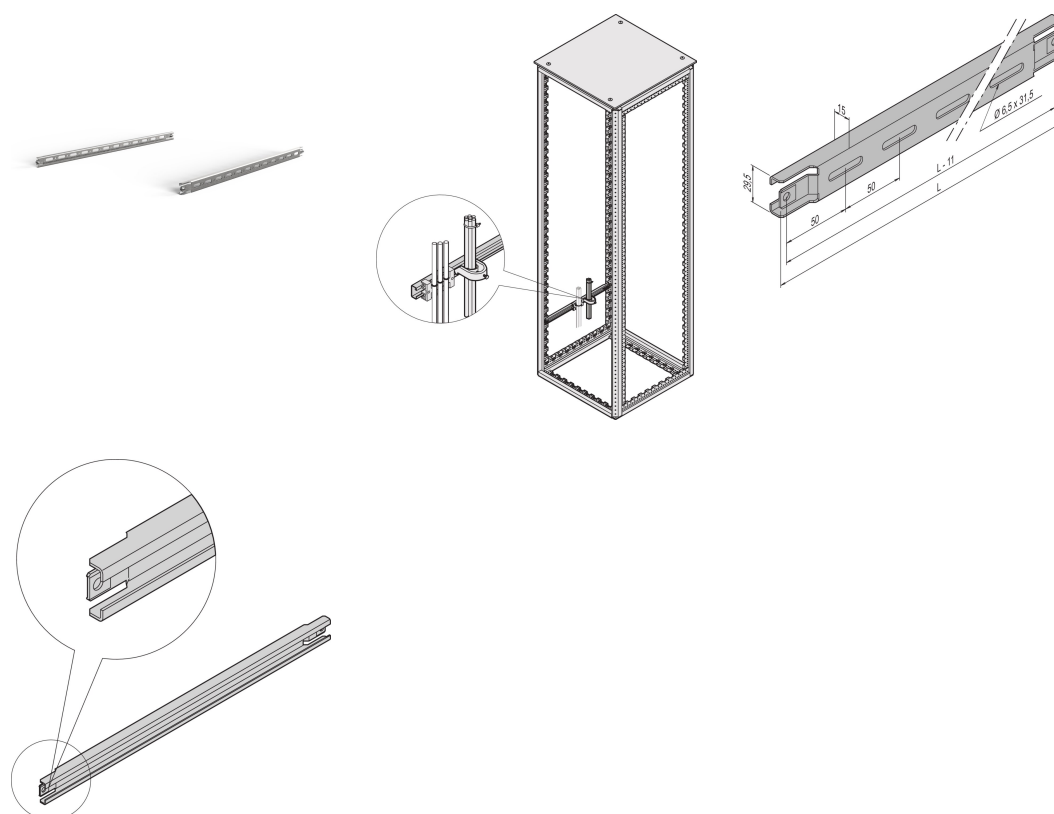


Varistar CP | Rail C pour profondeur 800 mm

RÉFÉRENCE CATALOGUE

23130-087



Pour le cheminement de câbles dans la zone latérale de l'armoire.

CERTIFICATIONS



FONCTIONS

Pour les guidages de câbles dans la zone latérale de la baie.

Pour brides serre-câbles et support de câbles

ATTRIBUTS DU PRODUIT

Profondeur: 800mm

Quantité par colis: 2

Finition: Aluzinc

Longueur: 660mm

Matériau: Acier

Famille de produits: Varistar CP

Type de produit: Rail C

Net Weight: 1.5kg

AVERTISSEMENT

Les produits nVent doivent être installés et utilisés uniquement comme indiqué dans les feuilles d'instructions et les documents de formation de nVent. Les feuilles d'instructions sont disponibles sur www.nvent.com et auprès de votre représentant du service client nVent. Une installation incorrecte, une mauvaise utilisation, une mauvaise application ou tout autre défaut de respect total des instructions et des avertissements de nVent peut entraîner une défaillance du produit, des dommages matériels, des blessures corporelles graves et la mort et/ou annuler votre garantie.

North America

All locations

+1.763.422.2661

Chat with us:

nvent.com/schroff

Europe

Straubenhardt, Germany

+49.7082.794.0

Betschdorf, France

+33.3.88.90.64.90

Warsaw, Poland

+48.22.209.98.35

Assago, Italy

+39.02.932.7141

Chat with us:

nvent.com/schroff

Asia

Shanghai, China

+86.21.2412.6943

Qingdao, China

+86.532.8771.6101

Singapore

+65.6768.5800

Shin-Yokohama, Japan

+81.45.476.0271

Chat with us:

nvent.com/schroff

Middle East & India

Dubai, United Arab

Emirates

+971.4.378.1700

Bangalore, India

+91.80.6715.2001

Istanbul, Turkey

+90.216.250.7374

Chat with us:

nvent.com/schroff



Notre portefeuille puissant de marques:

CADDY

ERICO

HOFFMAN

ILSCO

SCHROFF

TRACHTE